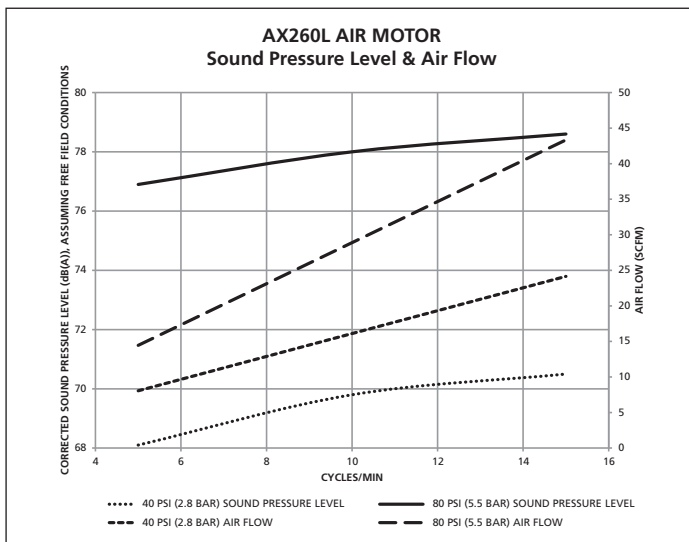
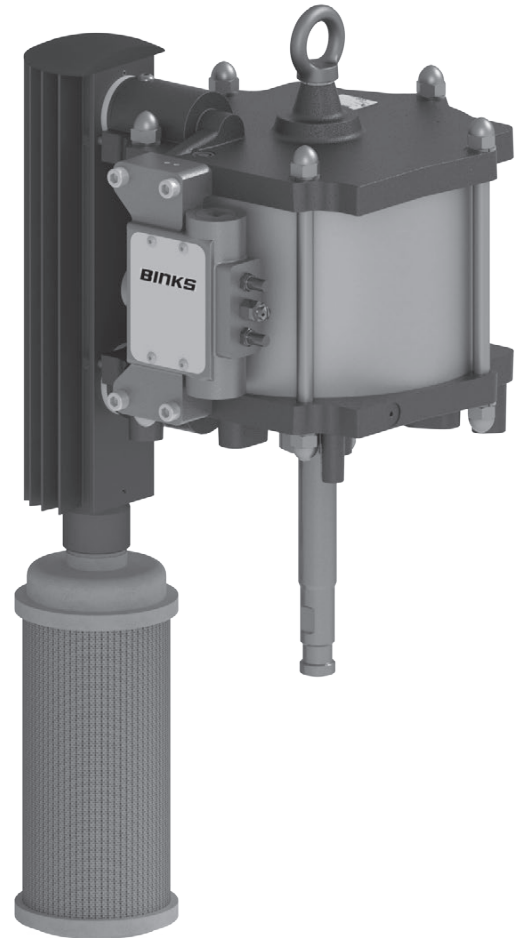




# AX260L AIR MOTOR ASSEMBLIES

Patent 7,603,855



## SPECIFICATIONS

	AX260L-5	AX260L-6	AX260L-7	AX260L-8
Maximum air inlet pressure:	72.5 psi (5 bar)	87 psi (6 bar)	101.5 psi (7 bar)	116 psi (8 bar)
Maximum recommended continuous cycle rate:	20 cycles/min [40 strokes]			
Maximum recommended intermittent cycle rate:	30 cycles/min [60 strokes]			
Air inlet connection:	3/4" BSPP / NPS (f)			
Nominal pump stroke:	5 in (127 mm)			
Maximum operating temperature:	160°F (71°C)			
Weight:	78 Lb (35 Kg)			

In this part sheet, the words **WARNING**, **CAUTION** and **NOTE** are used to emphasize important safety information as follows:

**⚠ WARNING**  
 Hazards or unsafe practices which could result in severe personal injury, death or substantial property damage.

**⚠ CAUTION**  
 Hazards or unsafe practices which could result in minor personal injury, product or property damage.

**NOTE**  
 Important installation, operation or maintenance information.

**⚠ WARNING**

**Read the following warnings before using this equipment.**



**READ THE MANUAL**  
 Before operating finishing equipment, read and understand all safety, operation and maintenance information provided in the operation manual.



**WEAR SAFETY GLASSES**  
 Failure to wear safety glasses with side shields could result in serious eye injury or blindness.



**DE-ENERGIZE, DEPRESSURIZE, DISCONNECT AND LOCK OUT ALL POWER SOURCES DURING MAINTENANCE**  
 Failure to De-energize, disconnect and lock out all power supplies before performing equipment maintenance could cause serious injury or death.



**OPERATOR TRAINING**  
 All personnel must be trained before operating finishing equipment.



**EQUIPMENT MISUSE HAZARD**  
 Equipment misuse can cause the equipment to rupture, malfunction, or start unexpectedly and result in serious injury.



**KEEP EQUIPMENT GUARDS IN PLACE**  
 Do not operate the equipment if the safety devices have been removed.



**PROJECTILE HAZARD**  
 You may be injured by venting liquids or gases that are released under pressure, or flying debris.



**PINCH POINT HAZARD**  
 Moving parts can crush and cut. Pinch points are basically any areas where there are moving parts.



**AUTOMATIC EQUIPMENT**  
 Automatic equipment may start suddenly without warning.



**INSPECT THE EQUIPMENT DAILY**  
 Inspect the equipment for worn or broken parts on a daily basis. Do not operate the equipment if you are uncertain about its condition.



**NEVER MODIFY THE EQUIPMENT**  
 Do not modify the equipment unless the manufacturer provides written approval.



**KNOW WHERE AND HOW TO SHUT OFF THE EQUIPMENT IN CASE OF AN EMERGENCY**



**PRESSURE RELIEF PROCEDURE**  
 Always follow the pressure relief procedure in the equipment instruction manual.



**NOISE HAZARD**  
 You may be injured by loud noise. Hearing protection may be required when using this equipment.



**HIGH PRESSURE CONSIDERATION**  
 High pressure can cause serious injury. Relieve all pressure before servicing. Spray from the spray gun, hose leaks, or ruptured components can inject fluid into your body and cause extremely serious injury.



**STATIC CHARGE**  
 Fluid may develop a static charge that must be dissipated through proper grounding of the equipment, objects to be sprayed and all other electrically conductive objects in the dispensing area. Improper grounding or sparks can cause a hazardous condition and result in fire, explosion or electric shock and other serious injury.



**PROP 65 WARNING**  
 WARNING: This product contains chemicals known to the State of California to cause cancer and birth defects or other reproductive harm.

**IT IS THE RESPONSIBILITY OF THE EMPLOYER TO PROVIDE THIS INFORMATION TO THE OPERATOR OF THE EQUIPMENT. FOR FURTHER SAFETY INFORMATION REGARDING THIS EQUIPMENT, SEE THE GENERAL EQUIPMENT SAFETY BOOKLET (77-5300).**

Note: Read and follow all instructions and safety precautions before using this equipment.



**Product Descriptions**

- AX260L-5 AX260L Air Motor Assembly
- AX260L-6 AX260L Air Motor Assembly
- AX260L-7 AX260L Air Motor Assembly
- AX260L-8 AX260L Air Motor Assembly

This product is designed for use with Solvent based and Waterborne materials. Suitable for use in Zone 1 and 2, Protection Level: II 2 G X

Manufacturer: **Finishing Brands**  
 Justus-von-Liebig - Strasse,  
 63128 Dietzenbach. DE

**EU Declaration of Conformity**

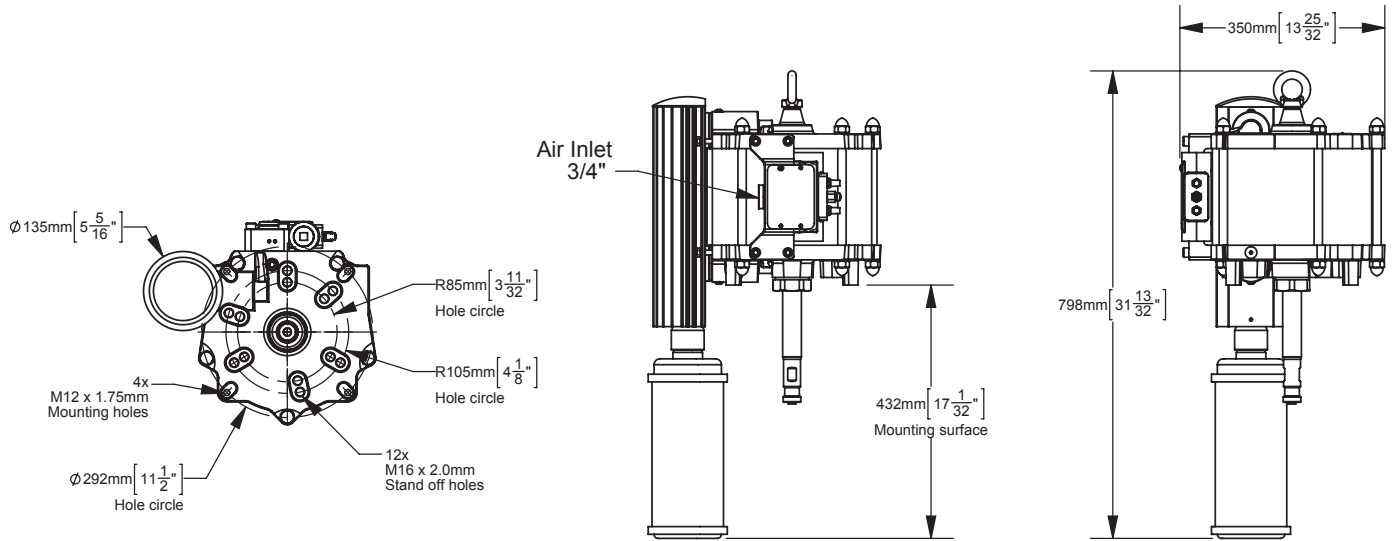
We: Finishing Brands declare that the above product conforms with the Provisions of Machinery Directive 2006/42/EC and the ATEX Directive 94/9/EC by complying with the following statutory documents and harmonized standards:

- Machinery Safety Standards EN ISO 12100, EN ISO 4413, EN ISO 4414 & EN12621
- Explosion Prevention Potentially Explosive Atmospheres EN 1127-1
- Non-electrical Equipment for Potentially Explosive Atmospheres BS EN 13463-1
- Constructional Safety for Potentially Explosive Atmospheres EN 13463-5

Providing all conditions of safe use stated within the product manuals have been complied with and that the final equipment into which this product is installed has been re-assessed as required, in accordance with essential health and safety requirements of the above standards, directives and statutory instruments and also installed in accordance with any applicable local codes of practice.

**D. Smith** (General Manager)  
 16th April 2012

## AX260L AIR MOTOR ASSEMBLIES



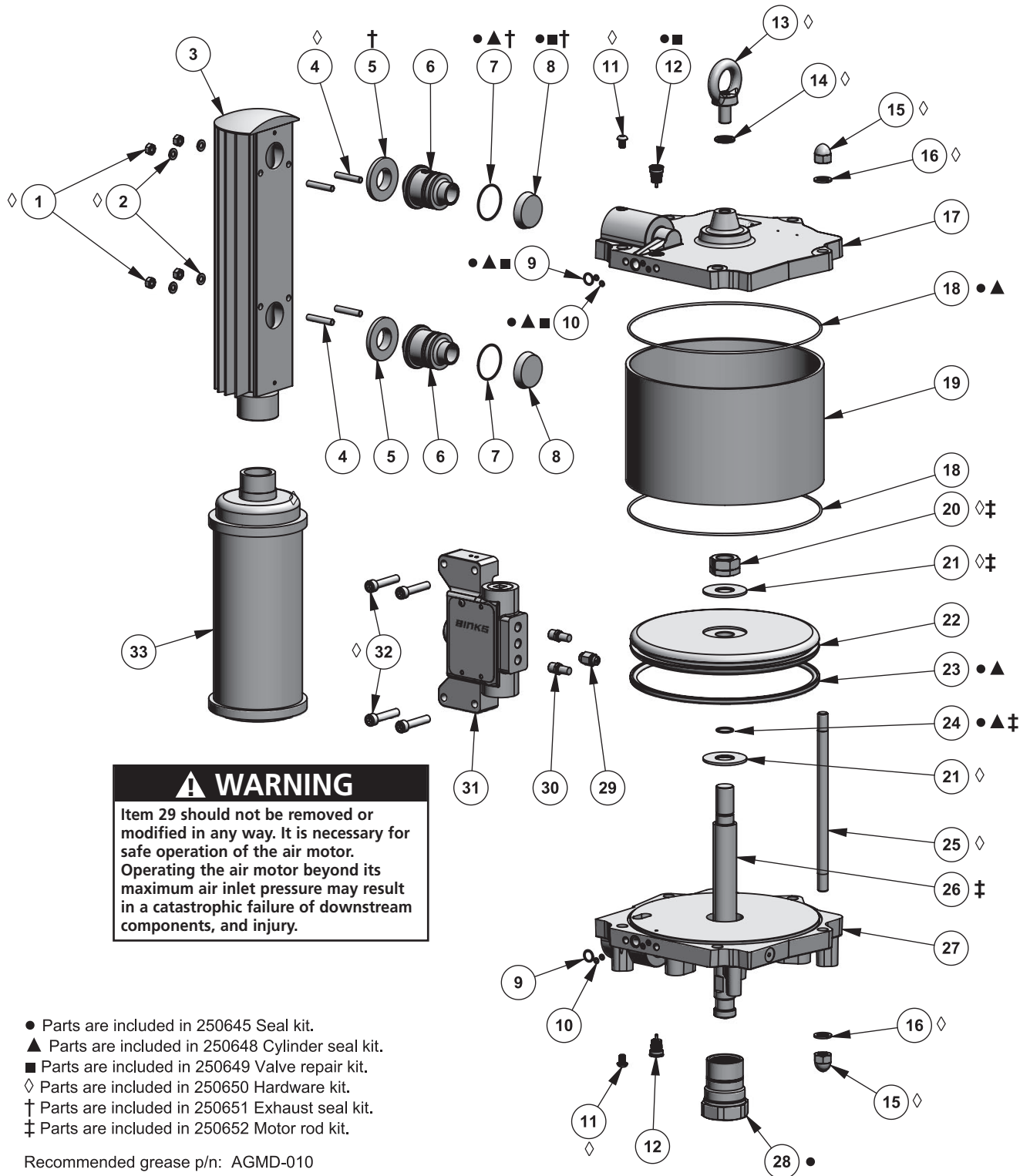
### MAINTENANCE

INSPECTION	OPERATION	
Daily	Check for general air leakage and correct motor operation.	
6 Month Test	Perform a pump stall test to ensure correct operation.	
	Perform a stall test on the pump assembly. If air is escaping through exhaust, check air motor piston seal and QEV piston, replace as required.	
12 to 36 Months (Typically 10 million pump cycles, dependant on air quality)	Replace air piston seal.	Order a 250645 Seal kit.
	Replace motor rod cartridge assembly.	
	Replace poppet assemblies.	Order a 250649 Valve repair kit.
	Inspect and replace if required: Main valve assembly parts	

### TROUBLESHOOTING

SYMPTOM	POSSIBLE CAUSE	REMEDY
Motor will not run	No air supply.	Check air and fluid supply ball valves and supply hoses.
	Air piston seal worn.	Replace piston seal.
	Poppet assemblies are not working.	Switch/interchange poppet assemblies to isolate the faulty poppet, and clean or replace.
	Main valve assembly is not working.	Check the main valve assembly, and clean or replace.
	QEV's are not working.	Check for constant exhaust air when pump is not in a stalled condition. Check the QEV pistons, and clean or replace.
Pump runs but has excessive pulsation	Worn piston seal.	Replace piston seal.
	Worn/failed motor rod seals.	Replace motor rod cartridge assembly.
	Damaged QEV.	Inspect, clean and replace as required.
	Damaged poppet assembly.	Inspect, clean and replace as required.
	Air exhaust restricted	Inspect, clean and replace as required.

AX260L AIR MOTOR ASSEMBLIES



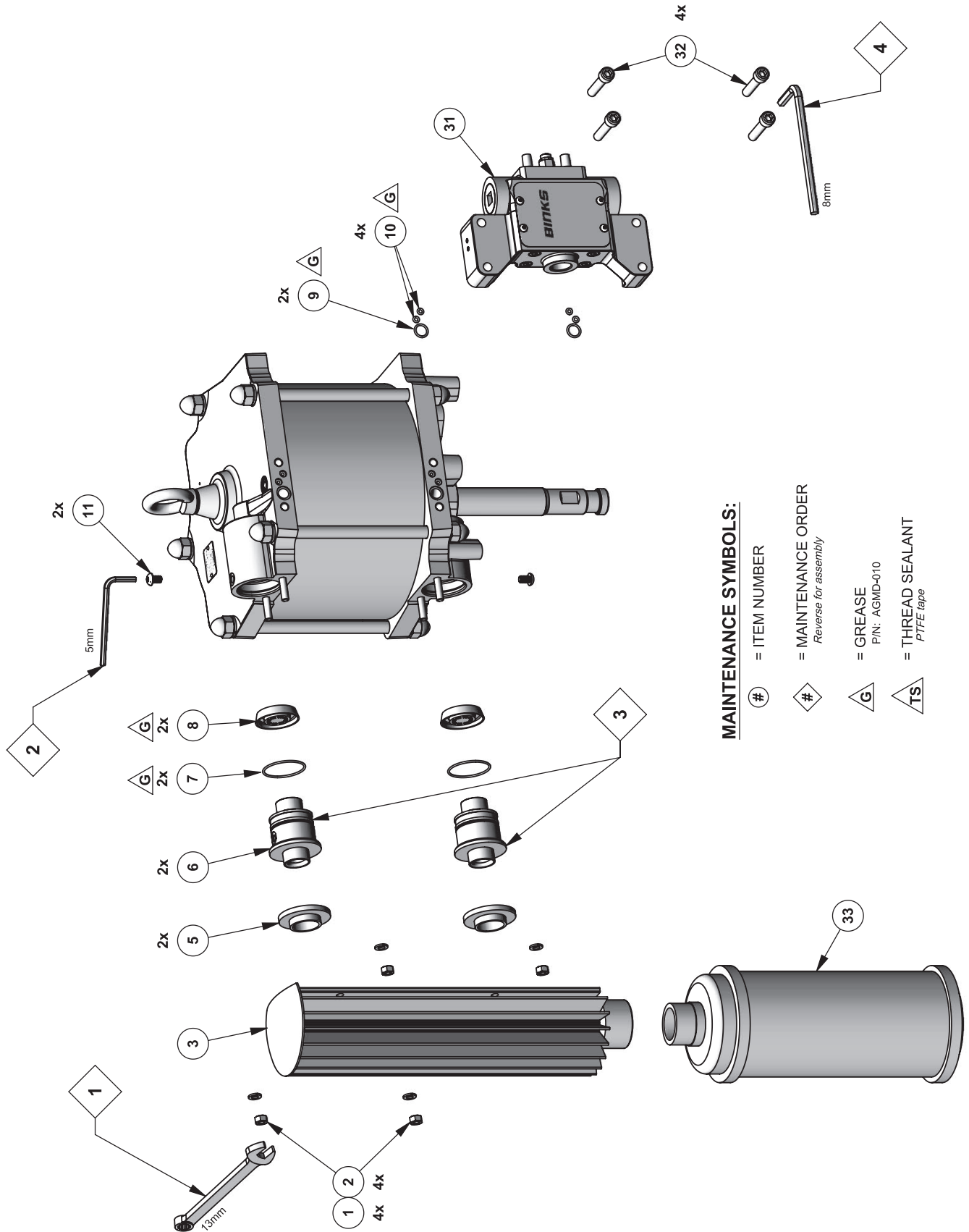
## AX260L AIR MOTOR ASSEMBLIES

ITEM NO.	PART NO.		DESCRIPTION	QTY.	Comments.
1	192049	◇	M8 HEX NUT S.S.	4	
2	165108	◇	M8 LOCKWASHER S.S.	4	
3	193159		EXHAUST MANIFOLD ASSEMBLY	1	
4	165994	◇	M8 X 44 STUD S.S.	4	
5	193363	†	EXHAUST GASKET	2	
6	193320		QEV CAP	2	
7	162765	•▲†	O-RING 2 x 46	2	
8	0115-010463	•■†	QEV PISTON	2	
9	162766	•▲■	O-RING 2 x 13	2	
10	0115-010051	•▲■	O-RING 2 x 4	4	
11	177000	◇	M8 x 12mm BUTTON HEAD SCREW S.S.	2	
12	0115-010037	•■	POPPET ASSEMBLY	2	
13	192441	◇	M16 EYE BOLT	1	
14	165100	◇	M16 LOCKWASHER S.S.	1	
15	165981	◇	M14 X 2 DOME NUT S.S.	10	
16	165982	◇	M14 LOCKWASHER	10	
17	0115-010404		UPPER END CAP	1	
18	162768	•▲	O-RING 3 x 261	2	
19	0115-010341		CYLINDER	1	
20	0115-010348	◇‡	M24 LOCKNUT	1	
21	0115-010475	◇‡	PISTON WASHER	2	
22	0115-010346		PISTON	1	
23	0115-010351	•▲	GLYDE RING	1	
24	0115-010049	•▲‡	O-RING 2 x 20	1	
25	193150	◇	TIE ROD	5	
26	193321	‡	MOTOR ROD	1	
27	0115-010405		LOWER END CAP	1	
28	193249	•	MOTOR ROD CARTRIDGE ASSEMBLY	1	
29	0114-014716		PRESSURE RELIEF VALVE 72 psi (5 bar)	1	AX260L-5
	193538		PRESSURE RELIEF VALVE 87 psi (6 bar)		AX260L-6
	193539		PRESSURE RELIEF VALVE 101 psi (7 bar)		AX260L-7
	0114-014774		PRESSURE RELIEF VALVE 116 psi (8 bar)		AX260L-8
30	0115-010443		VALVE MUFFLER	2	
31	0115-010471		MAIN VALVE ASSEMBLY	1	
32	165567	◇	M10 x 50 SOCKET HEAD CAP SCREW S.S.	4	
33	192509		SILENCER	1	
34	165990	■◇	M8 x 55 SOCKET HEAD CAP SCREW S.S.	4	
35	0115-010456		MANIFOLD	1	
36	0115-010460	•▲■	GASKET	1	
37	0115-010425	■	VALVE BLOCK END CAP	2	
38	162767	•▲■	O-RING 2 x 30	2	
39	0115-010428	■	MAGNET	2	
40	0115-010427	■	BUMPER	2	
41	0115-010431	■	SPACER	2	
42	0115-010424	■	SPOOL AND SLEEVE ASSEMBLY	1	
43	0115-010454		VALVE BLOCK	1	

- Parts are included in 250645 Seal kit.
- ▲ Parts are included in 250648 Cylinder seal kit.
- Parts are included in 250649 Valve repair kit.
- ◇ Parts are included in 250650 Hardware kit.
- † Parts are included in 250651 Exhaust seal kit
- ‡ Parts are included in 250652 Motor rod kit.

Recommended grease p/n: AGMD-010  
Item 31, 0115-010471 contains items 34 - 43.

AX260L AIR MOTOR ASSEMBLIES – MAINTENANCE




**MAINTENANCE SYMBOLS:**

- # = ITEM NUMBER
- # = MAINTENANCE ORDER  
*Reverse for assembly*
- G = GREASE  
P/N: AGMD-010
- TS = THREAD SEALANT  
*P/TFE tape*



AX260L AIR MOTOR ASSEMBLIES – MAINTENANCE

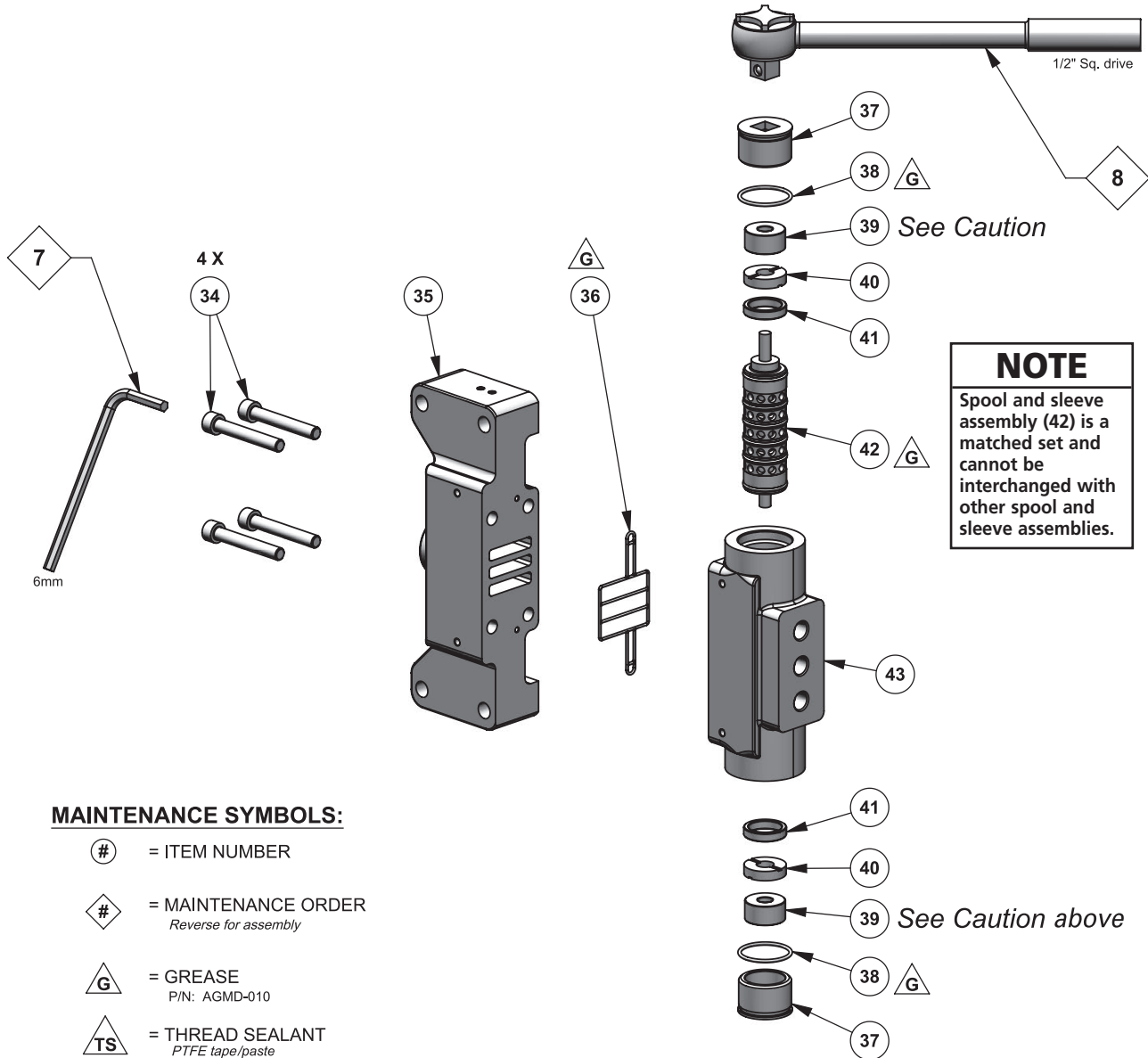
**⚠ DANGER**



You are in the presence of magnetic fields which may interfere with the operation of certain pacemakers.

**⚠ CAUTION**

Take care when handling the magnets (39). Avoid getting magnets in close proximity to each other. Injury or damage to magnets may result.



**MAINTENANCE SYMBOLS:**

- # = ITEM NUMBER
- # = MAINTENANCE ORDER  
*Reverse for assembly*
- G** = GREASE  
P/N: AGMD-010
- TS** = THREAD SEALANT  
*PTFE tape/paste*



---

**NOTES**

## WARRANTY POLICY

Binks products are covered by Finishing Brands five year materials and workmanship limited warranty. The use of any parts or accessories, from a source other than Finishing Brands, will void all warranties. For specific warranty information please contact the closest Finishing Brands location listed below.

Finishing Brands reserves the right to modify equipment specifications without prior notice. DeVilbiss, Ransburg, BGK, and Binks are registered trademarks of Finishing Brands. ©2013 Finishing Brands. All rights reserved.



Binks is part of Finishing Brands, a global leader in innovative spray finishing technologies. For technical assistance or to locate an authorized distributor, contact one of our international sales and customer support locations below.

### USA/Canada

www.binks.com  
info@finishingbrands.com  
Tel: 1-800-992-4657  
Fax: 1-888-246-5732

### Mexico

www.finishingbrands.com.mx  
sales@finishingbrands.com.mx  
Tel: 011 52 55 5321 2300  
Fax: 011 52 55 5310 4790

### Brazil

www.devilbiss.com.br  
sales@devilbiss.com.br  
Tel: +55 11 5641 2776  
Fax: 55 11 5641 1256

### United Kingdom

www.finishingbrands.eu  
info@finishingbrands.eu  
Tel: +44 (0)1202 571 111  
Fax: +44 (0)1202 573 488

### France

www.finishingbrands.eu  
info@finishingbrands.eu  
Tel: +33(0)475 75 27 00  
Fax: +33(0)475 75 27 59

### Germany

www.finishingbrands.eu  
info@finishingbrands.eu  
Tel: +49 (0) 6074 403 1  
Fax: +49 (0) 6074 403 281

### China

www.finishingbrands.com.cn  
mkt@finishingbrands.com.cn  
Tel: +8621-3373 0108  
Fax: +8621-3373 0308

### Japan

www.ransburg.co.jp  
binks-devilbiss@ransburg.co.jp  
Tel: 081 45 785 6421  
Fax: 081 45 785 6517

### Australia

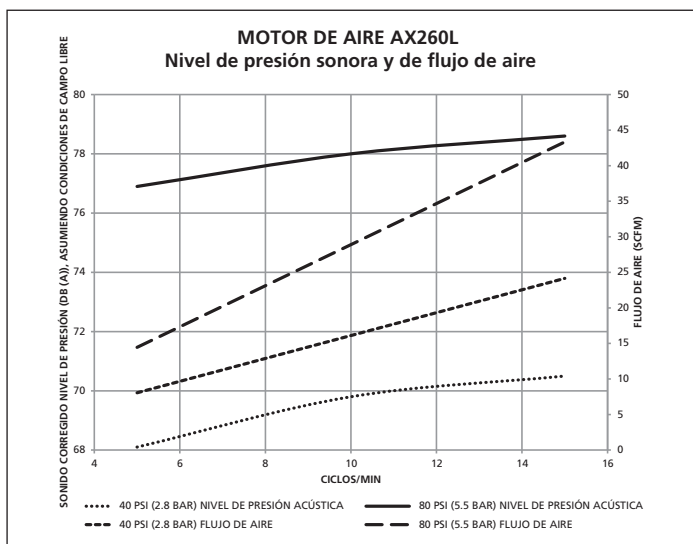
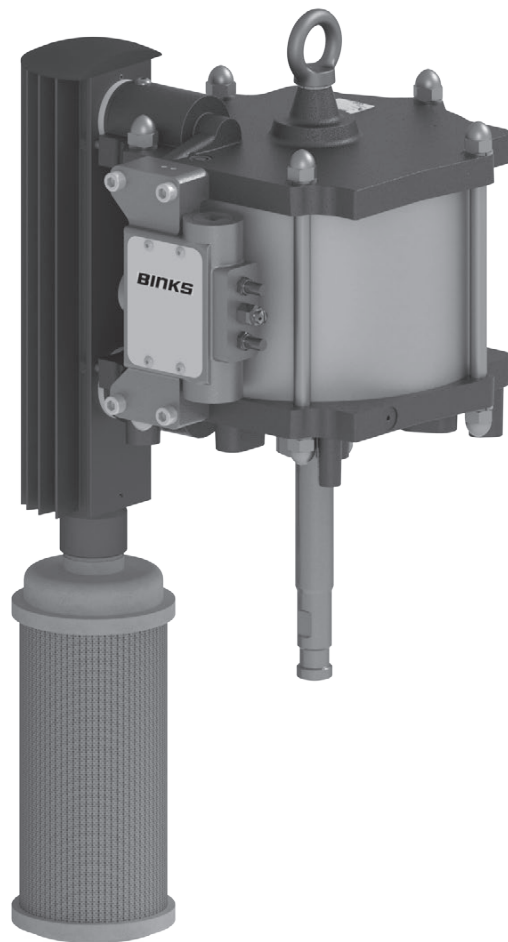
www.finishingbrands.com.au  
sales@finishingbrands.com.au  
Tel: +61 (0) 2 8525 7555  
Fax: +61 (0) 2 8525 7500





# CONJUNTOS DE MOTOR DE AIRE AX260L

Patente 7,603,855



## ESPECIFICACIONES

	AX260L-5	AX260L-6	AX260L-7	AX260L-8
Presión de entrada de aire máxima:	72.5 psi (5 bar)	87 psi (6 bar)	101.5 psi (7 bar)	116 psi (8 bar)
Velocidad cíclica continua máxima recomendada:	20 ciclos/min [40 recorridos]			
Velocidad cíclica intermitente máxima recomendada:	30 ciclos/min [60 recorridos]			
Puerto de conexión para entrada de aire:	3/4" BSPP / NPS (f)			
Recorrido de la bomba nominal:	5 pulg. (127 mm)			
Temperatura operativa máxima:	160°F (71°C)			
Peso:	78 Lb (35 Kg)			

En esta hoja de piezas, las palabras ADVERTENCIA, PRECAUCIÓN y NOTA se emplean para enfatizar información de seguridad importante de la siguiente forma:

**⚠ ADVERTENCIA**  
**Prácticas peligrosas o inseguras que pueden ocasionar lesiones personales graves, la muerte o daño substancial a la propiedad.**

**⚠ PRECAUCIÓN**  
**Prácticas peligrosas o inseguras que pueden ocasionar lesiones personales leves, daño al producto o a la propiedad.**

**NOTA**  
**Información importante de instalación, operación o mantenimiento.**

**⚠ ADVERTENCIA**

**Lea las siguientes advertencias antes de usar este equipo.**



**LEA EL MANUAL**

Antes de operar los equipos de acabado, lea y comprenda toda la información de seguridad, operación y mantenimiento incluida en el manual de operaciones.



**USE GAFAS PROTECTORAS**

No usar gafas protectoras con resguardos laterales puede ocasionar lesiones graves en los ojos o ceguera.



**DESACTIVE, DESCONECTE Y BLOQUEE TODAS LAS FUENTES DE ENERGÍA DURANTE EL MANTENIMIENTO.**

No desactivar, desconectar ni bloquear todas las fuentes de suministro de energía antes de realizar operaciones de mantenimiento en los equipos puede ocasionar lesiones graves o la muerte.



**CAPACITACIÓN DE LOS OPERADORES**

Todos los miembros del personal deben ser capacitados antes de operar los equipos de acabado.



**PELIGRO DE USO INDEBIDO DEL EQUIPO**

El uso indebido del equipo puede ocasionar averías, mal funcionamiento o activación imprevista lo que a su vez puede producir lesiones graves.



**MANTENGA LAS DEFENSAS DEL EQUIPO EN SU LUGAR**

No operar los equipos si los dispositivos de seguridad fueron retirados.



**PELIGRO DE PROYECTILES**

Usted puede resultar lesionado por líquidos o gases liberados bajo presión o por desechos que vuelan.



**PELIGRO DE PUNTOS DE PRESIÓN**

Las partes móviles pueden aplastar y ocasionar cortaduras. Puntos de presión son básicamente todas las áreas donde haya partes móviles.



**EQUIPOS AUTOMÁTICOS**

Los equipos automáticos pueden activarse súbitamente sin advertencia.



**INSPECCIONE LOS EQUIPOS DIARIAMENTE**

Inspeccione los equipos diariamente para verificar que no tengan piezas gastadas o rotas. No opere los equipos si no está seguro de la condición de los mismos.



**NUNCA MODIFIQUE EL EQUIPO**

No modifique el equipo sin la autorización escrita del fabricante.



**SEPA CÓMO Y DÓNDE DESACTIVAR LOS EQUIPOS EN CASO DE EMERGENCIA.**



**PROCEDIMIENTO DE LIBERACIÓN DE PRESIÓN**

Siga siempre el procedimiento de liberación de presión que aparece en el manual de instrucciones del equipo.



**PELIGRO DE RUIDO**

Usted puede resultar lesionado por el ruido muy fuerte. Podría necesitar protección de los oídos al usar este equipo.



**CONSIDERACIONES DE ALTA PRESIÓN**

La alta presión puede ocasionar lesiones graves. Antes de reparar o dar mantenimiento a los equipos, alivie toda la presión. El atomizado de la pistola pulverizadora, las filtraciones de la manguera o componentes averiados pueden inyectar fluido en su organismo y ocasionar lesiones sumamente graves.



**CARGA ESTÁTICA**

Los fluidos pueden generar una carga estática que debe ser disipada mediante la debida conexión a tierra del equipo, los objetos que van a ser atomizados y todos los demás objetos electroconductores en el área de aplicación. La conexión a tierra indebida o las chispas pueden ocasionar condiciones de peligro y producir incendios, explosiones o descargas eléctricas y otras lesiones graves.



**ADVERTENCIA DE PROP 65**

ADVERTENCIA: Este producto contiene sustancias químicas que según información en poder del Estado de California producen cáncer, defectos de nacimiento y otros daños al sistema reproductor.

**ES RESPONSABILIDAD DEL EMPLEADOR SUMINISTRAR ESTA INFORMACIÓN AL OPERADOR DEL EQUIPO. PARA MÁS INFORMACIÓN DE SEGURIDAD ACERCA DE LOS EQUIPOS, CONSULTE EL FOLLETO DE SEGURIDAD GENERAL DE LOS EQUIPOS (77-5300).**

Nota: Lea y siga todas las instrucciones y precauciones de seguridad antes de usar este equipo.

**Descripciones del producto**

AX260L-5	Conjunto del motor de aire AX260L
AX260L-6	Conjunto del motor de aire AX260L
AX260L-7	Conjunto del motor de aire AX260L
AX260L-8	Conjunto del motor de aire AX260L

Este equipo está diseñado para uso con materiales basados en solventes y basados en agua. Adecuado para uso en Zonas 1 y 2, Nivel de protección II 2 G X

Fabricante: **Finishing Brands**  
 Justus-von-Liebig - Strasse,  
 63128 Dietzenbach. DE

**Declaración de Conformidad de la UE**

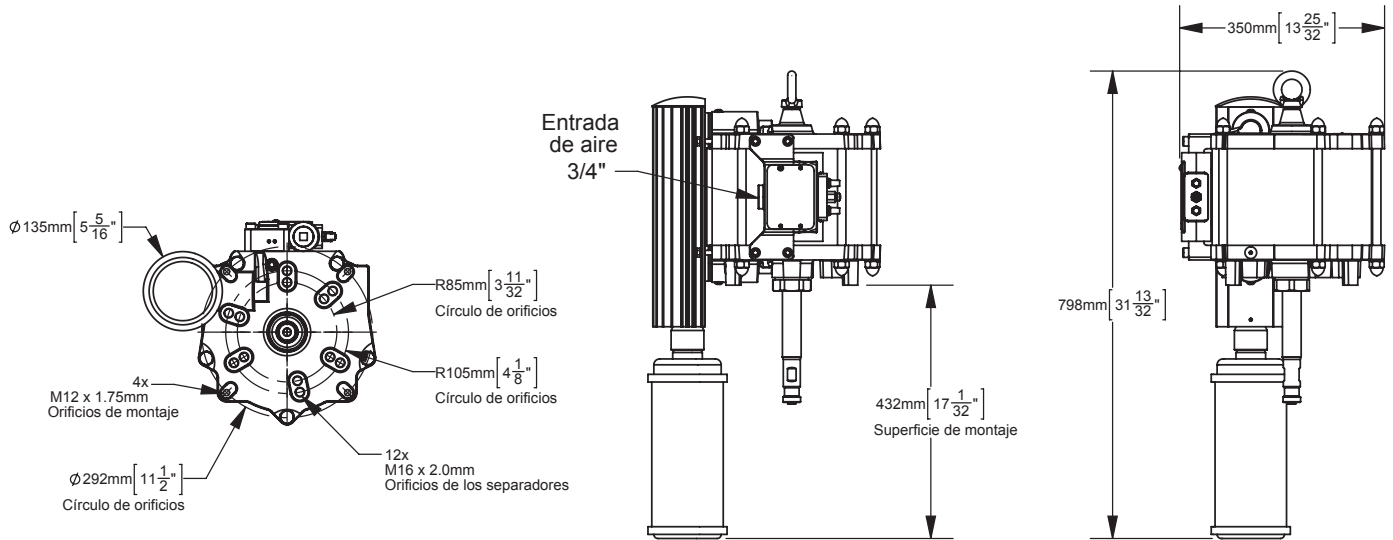
Nosotros: Finishing Brands declaramos que el producto mencionado cumple con las disposiciones de la Directiva de Maquinarias 2006/42/EC y la Directiva ATEX 94/9/EC al cumplir con los siguientes documentos de ley y normas armonizadas:

Normas de Seguridad de Maquinarias EN ISO 12100, EN ISO 4413, EN ISO 4414 y EN12621  
 Prevención de Explosiones en Atmósferas Potencialmente Explosivas EN 1127-1  
 Equipos no eléctricos para Atmósferas Potencialmente Explosivas BS EN 13463-1  
 Seguridad en las Construcciones para Atmósferas Potencialmente Explosivas EN 13463-5

Siempre que se haya cumplido con todas las condiciones de uso sin riesgos indicadas en los manuales del producto y que el equipo final en el cual este producto se instala haya sido reevaluado como se requiere, de acuerdo con requisitos esenciales de salud y seguridad de las normas, directivas e instrumentos de ley mencionados y también instalado de acuerdo con todos los códigos de prácticas locales aplicables.

**D. Smith** (Gerente General)  
 16 de abril de 2012

## CONJUNTOS DE MOTOR DE AIRE AX260L



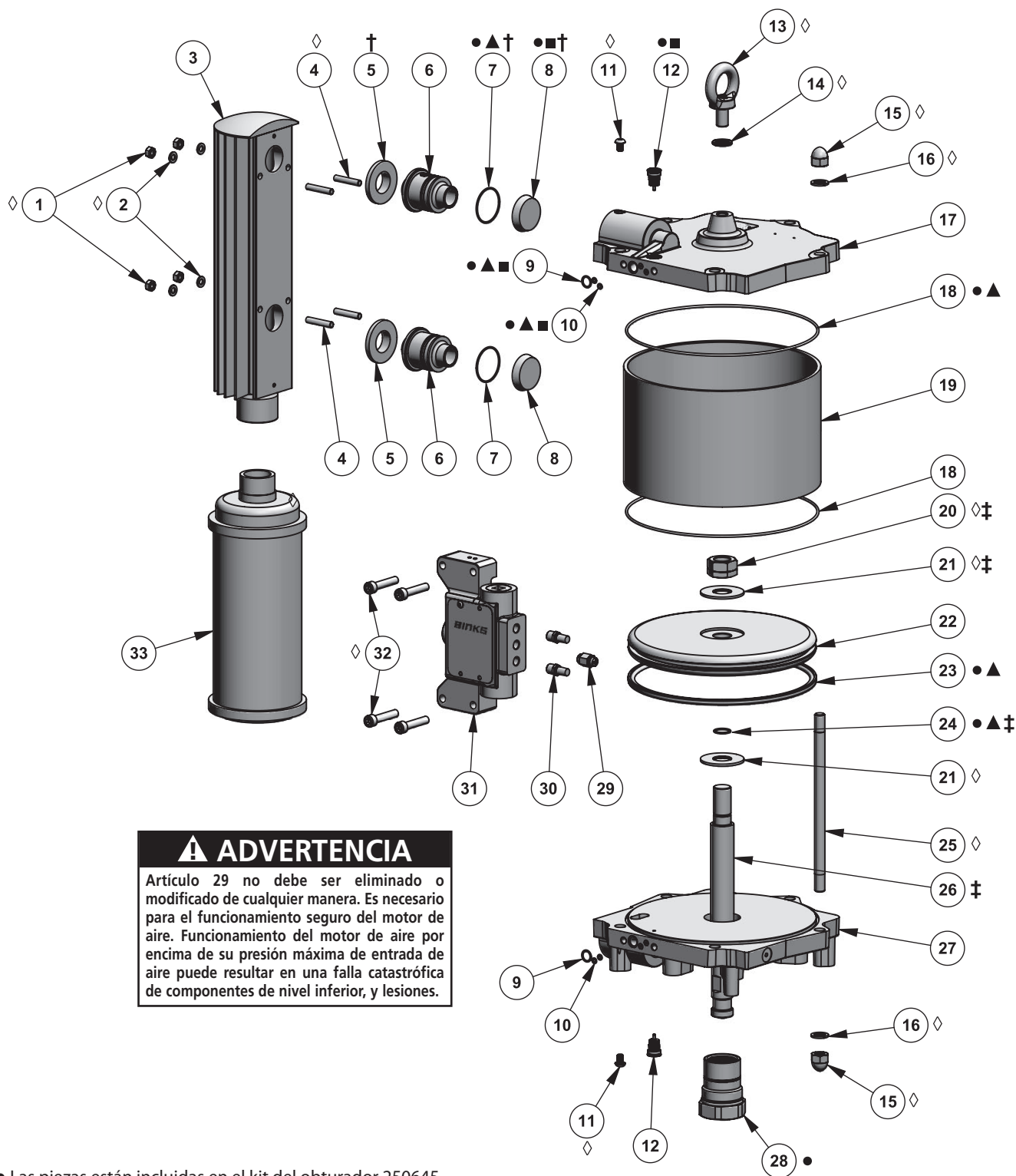
### MANTENIMIENTO

INSPECCIÓN	OPERACIÓN	
<b>Diariamente</b>	Verifique que no haya escapes de aire en general y la operación correcta del motor.	
<b>Prueba a los 6 meses</b>	Realice una prueba de paro de la bomba para asegurar la operación correcta.	
	Realice una prueba de paro en el conjunto de la bomba. Si hay escape de aire por el tubo de escape, revise el obturador del émbolo del motor de aire y el émbolo de la válvula de exhaustación rápida (QEV, por sus siglas en inglés), reemplace la pieza si fuese necesario.	
<b>De 12 a 36 meses (Usualmente 10 millones de ciclos de bomba, dependiendo de la calidad del aire)</b>	Reemplace el obturador del émbolo de aire.	Pida un kit del obturador 250645.
	Reemplace la unidad del cartucho del vástago del motor.	
	Reemplace las unidades del soporte cónico.	Pida un kit de reparación de válvula 250649.
	Inspeccione y reemplace si fuese necesario: Piezas de la unidad de la válvula principal	

### LOCALIZACIÓN Y REPARACIÓN DE AVERÍAS

SÍNTOMA	CAUSA POSIBLE	REMEDIOS
<b>El motor no funciona</b>	Falta de suministro de aire.	Revise las válvulas esféricas de suministro de aire y fluido y las mangueras de suministro.
	Obturador del émbolo de aire desgastado.	Reemplace el obturador del émbolo.
	Las unidades del soporte cónico no están funcionando.	Cambie/intercambie las unidades del soporte cónico para aislar el soporte cónico defectuoso y limpie o reemplace.
	La unidad de la válvula principal no está funcionando.	Revise la unidad de la válvula principal y limpie o reemplace.
	Las QEV no están funcionando.	Revise la evacuación constante de aire cuando la bomba no esté detenida. Revise los émbolos de las QEV y limpie o reemplace.
<b>La bomba funciona pero tiene pulsación excesiva</b>	Obturador del émbolo gastado.	Reemplace el obturador del émbolo.
	Obturadores del vástago del motor gastados/defectuosos.	Reemplace la unidad del cartucho del vástago del motor.
	QEV dañada.	Inspeccione, limpie y reemplace la pieza si fuese necesario.
	Unidad del soporte cónico dañada.	Inspeccione, limpie y reemplace la pieza si fuese necesario.
	Evacuación del aire restringida	Inspeccione, limpie y reemplace la pieza si fuese necesario.

CONJUNTOS DE MOTOR DE AIRE AX260L



**⚠ ADVERTENCIA**  
 Artículo 29 no debe ser eliminado o modificado de cualquier manera. Es necesario para el funcionamiento seguro del motor de aire. Funcionamiento del motor de aire por encima de su presión máxima de entrada de aire puede resultar en una falla catastrófica de componentes de nivel inferior, y lesiones.

- Las piezas están incluidas en el kit del obturador 250645.
- ▲ Las piezas están incluidas en el kit del obturador del cilindro 250648.
- Las piezas están incluidas en el kit de reparación de válvula 250649.
- ◇ Las piezas están incluidas en el kit de herrajes 250650.
- † Las piezas están incluidas en el kit del sello del escape 250651.
- ‡ Las piezas están incluidas en el kit del vástago del motor 250652.

P/n de grasa recomendado: AGMD-010

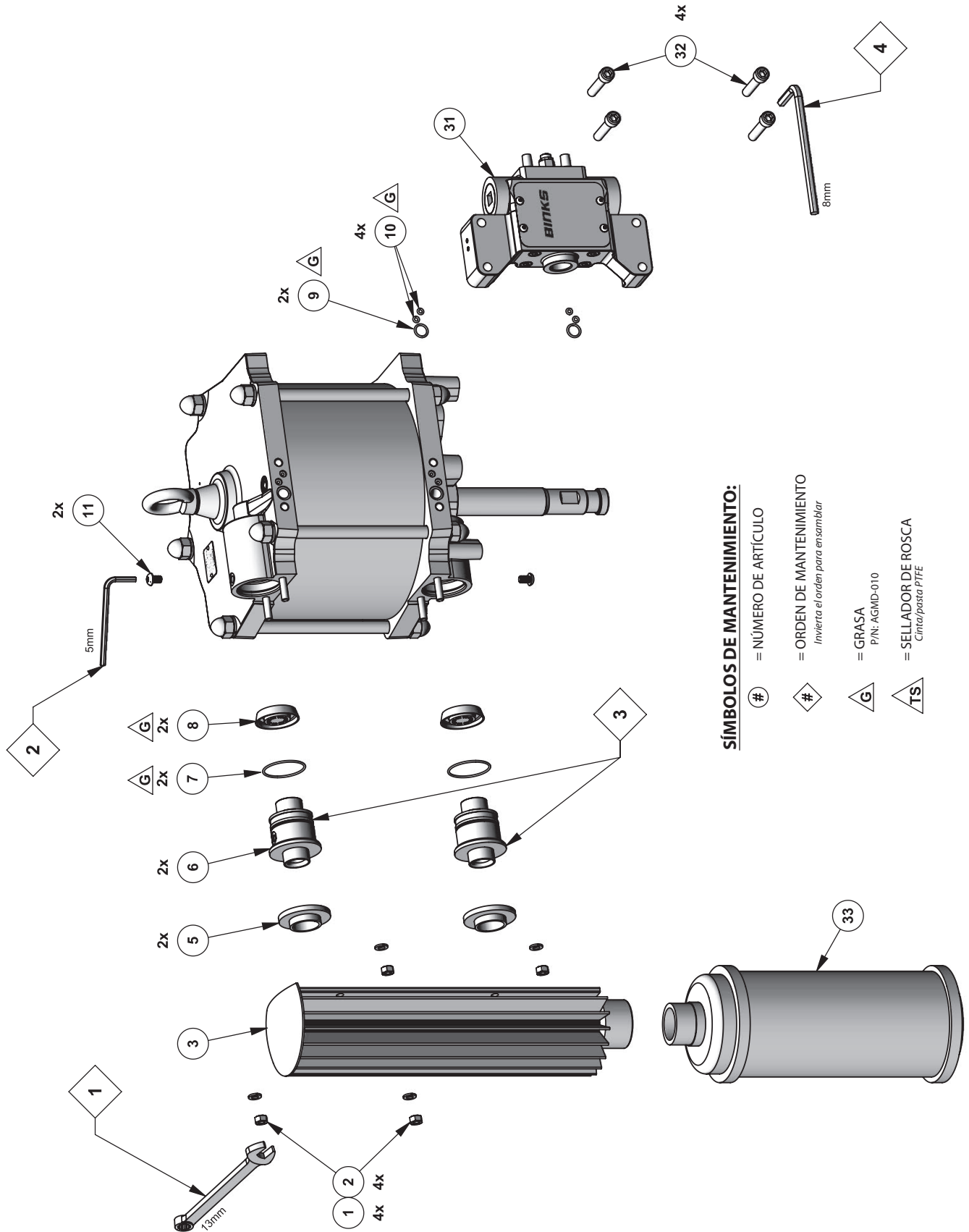
## CONJUNTOS DE MOTOR DE AIRE AX260L

NO. DE ARTÍCULO	NÚM. DE PIEZA	DESCRIPCIÓN	CANT.	Comentarios.
1	192049 ◊	TUERCA HEXAGONAL (S.S.) M8	4	
2	165108 ◊	ARANDELA DE SEGURIDAD (S.S.) M8	4	
3	193159	UNIDAD DEL COLECTOR DE EVACUACIÓN	1	
4	165994 ◊	PERNO (S.S.) M8 X 44.	4	
5	193363 †	EMPAQUE DE EVACUACIÓN	2	
6	193320	CASQUILLO DE QEV	2	
7	162765 •▲†	JUNTA TÓRICA 2 x 46	2	
8	0115-010463 •■†	ÉMBOLO DE QEV	2	
9	162766 •▲■	JUNTA TÓRICA 2 x 13	2	
10	0115-010051 •▲■	JUNTA TÓRICA 2 x 4	4	
11	177000 ◊	TORNILLO DE CABEZA REDONDA (S.S.) M8 x 12mm	2	
12	0115-010037 •■	UNIDAD DEL SOPORTE CÓNICO	2	
13	192441 ◊	TORNILLO DE OJO M16	1	
14	165100 ◊	ARANDELA DE SEGURIDAD (S.S.) M16	1	
15	165981 ◊	TUERCA PLACA CAMPANA (S.S.) M14 X 2	10	
16	165982 ◊	ARANDELA DE SEGURIDAD M14	10	
17	0115-010404	TAPA DEL EXTREMO SUPERIOR	1	
18	162768 •▲	JUNTA TÓRICA 3 x 261	2	
19	0115-010341	CILINDRO	1	
20	0115-010348 ◊‡	CONTRATUERCA M24	1	
21	0115-010475 ◊‡	ARANDELA DEL ÉMBOLO	2	
22	0115-010346	ÉMBOLO	1	
23	0115-010351 •▲	ANILLO DESLIZANTE	1	
24	0115-010049 •▲‡	JUNTA TÓRICA 2 x 20	1	
25	193150 ◊	BARRA DE ACOPLAMIENTO	5	
26	193321 ‡	VÁSTAGO DEL MOTOR	1	
27	0115-010405	TAPA DEL EXTREMO INFERIOR	1	
28	193249 •	UNIDAD DEL CARTUCHO DEL VÁSTAGO DEL MOTOR	1	
29	0114-014716	VÁLVULA DE LIBERACIÓN DE PRESIÓN 72 psi (5 bar)	1	AX260L-5
	193538	VÁLVULA DE LIBERACIÓN DE PRESIÓN 87 psi (6 bar)		AX260L-6
	193539	VÁLVULA DE LIBERACIÓN DE PRESIÓN 101 psi (7 bar)		AX260L-7
	0114-014774	VÁLVULA DE LIBERACIÓN DE PRESIÓN 116 psi (8 bar)		AX260L-8
30	0115-010443	SILENCIADOR DE VÁLVULA	2	
31	0115-010471	UNIDAD DE VÁLVULA PRINCIPAL	1	
32	165567 ◊	TORNILLO DE CABEZA ENCASTRADA (S.S.) M10 x 50	4	
33	192509	SILENCIADOR	1	
34	165990 ■◊	TORNILLO DE CABEZA ENCASTRADA (S.S.) M8 x 55	4	
35	0115-010456	COLECTOR	1	
36	0115-010460 •▲■	EMPAQUE	1	
37	0115-010425 ■	TAPA DEL EXTREMO DEL BLOQUE DE LA VÁLVULA	2	
38	162767 •▲■	JUNTA TÓRICA 2 x 30	2	
39	0115-010428 ■	IMÁN	2	
40	0115-010427 ■	AMORTIGUADOR	2	
41	0115-010431 ■	ESPACIADOR	2	
42	0115-010424 ■	UNIDAD DE BOBINA Y MANGUITO	1	
43	0115-010454	BLOQUE DE LA VÁLVULA	1	

- Las piezas están incluidas en el kit del obturador 250645.
- ▲ Las piezas están incluidas en el kit del obturador del cilindro 250648.
- Las piezas están incluidas en el kit de reparación de válvula 250649.
- ◊ Las piezas están incluidas en el kit de herrajes 250650.
- † Las piezas están incluidas en el kit del sello del escape 250651.
- ‡ Las piezas están incluidas en el kit del vástago del motor 250652.

P/n de grasa recomendado: AGMD-010  
El artículo 31, 0115-010471 contiene los artículos 34 - 43.

CONJUNTOS DE MOTOR DE AIRE AX260L - MANTENIMIENTO

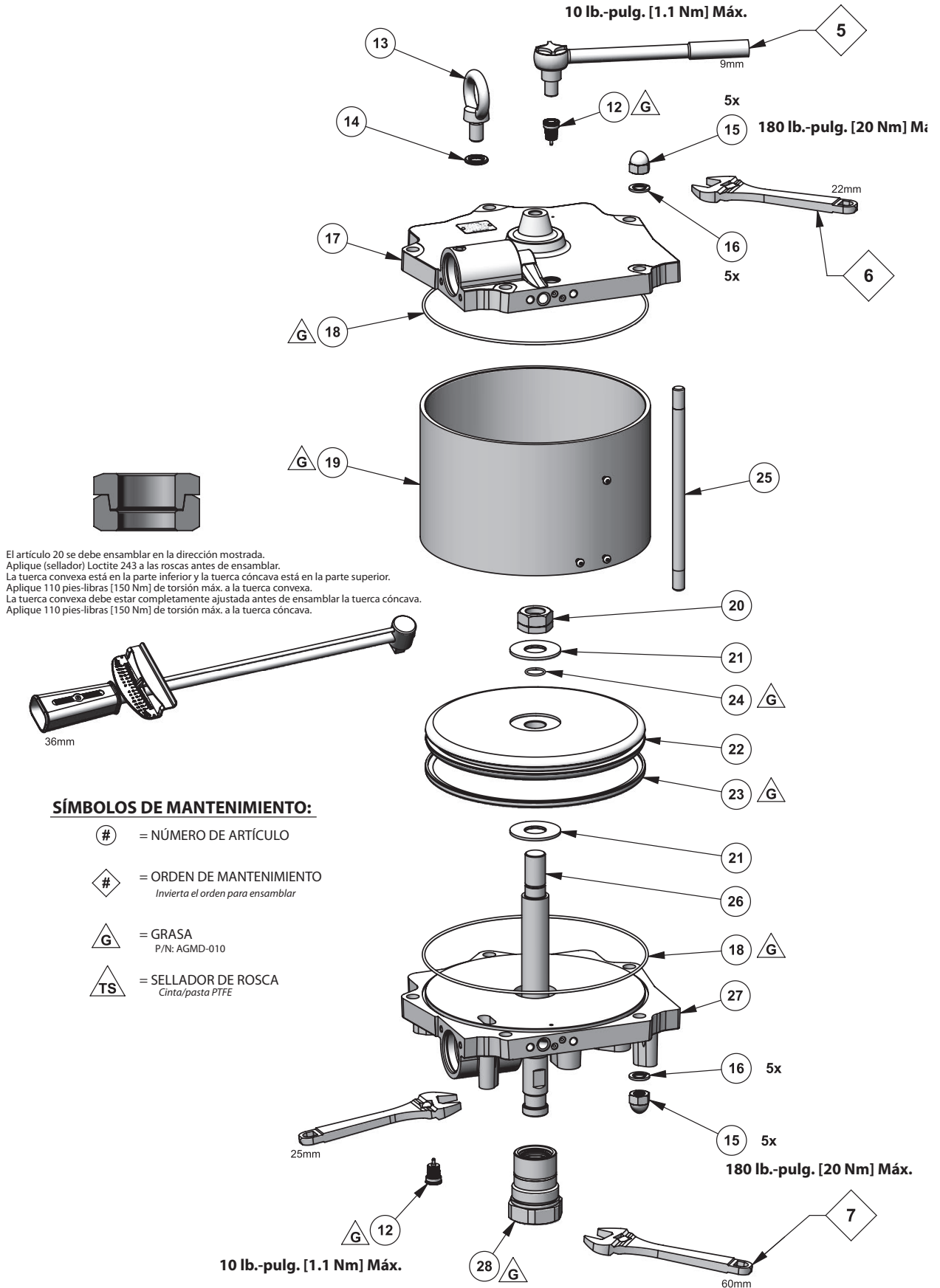


**SÍMBOLOS DE MANTENIMIENTO:**

- # = NÚMERO DE ARTÍCULO
- # = ORDEN DE MANTENIMIENTO  
*Invierta el orden para ensamblar*
- G = GRASA  
P/N: AGMD-010
- TS = SELLADOR DE ROSCA  
*Cinta/pasta PTFE*



## CONJUNTOS DE MOTOR DE AIRE AX260L - MANTENIMIENTO



**SÍMBOLOS DE MANTENIMIENTO:**

- # = NÚMERO DE ARTÍCULO
- # = ORDEN DE MANTENIMIENTO  
*Invierta el orden para ensamblar*
- G** = GRASA  
P/N: AGMD-010
- TS** = SELLADOR DE ROSCA  
Cinta/pasta PTFE

CONJUNTOS DE MOTOR DE AIRE AX260L - MANTENIMIENTO

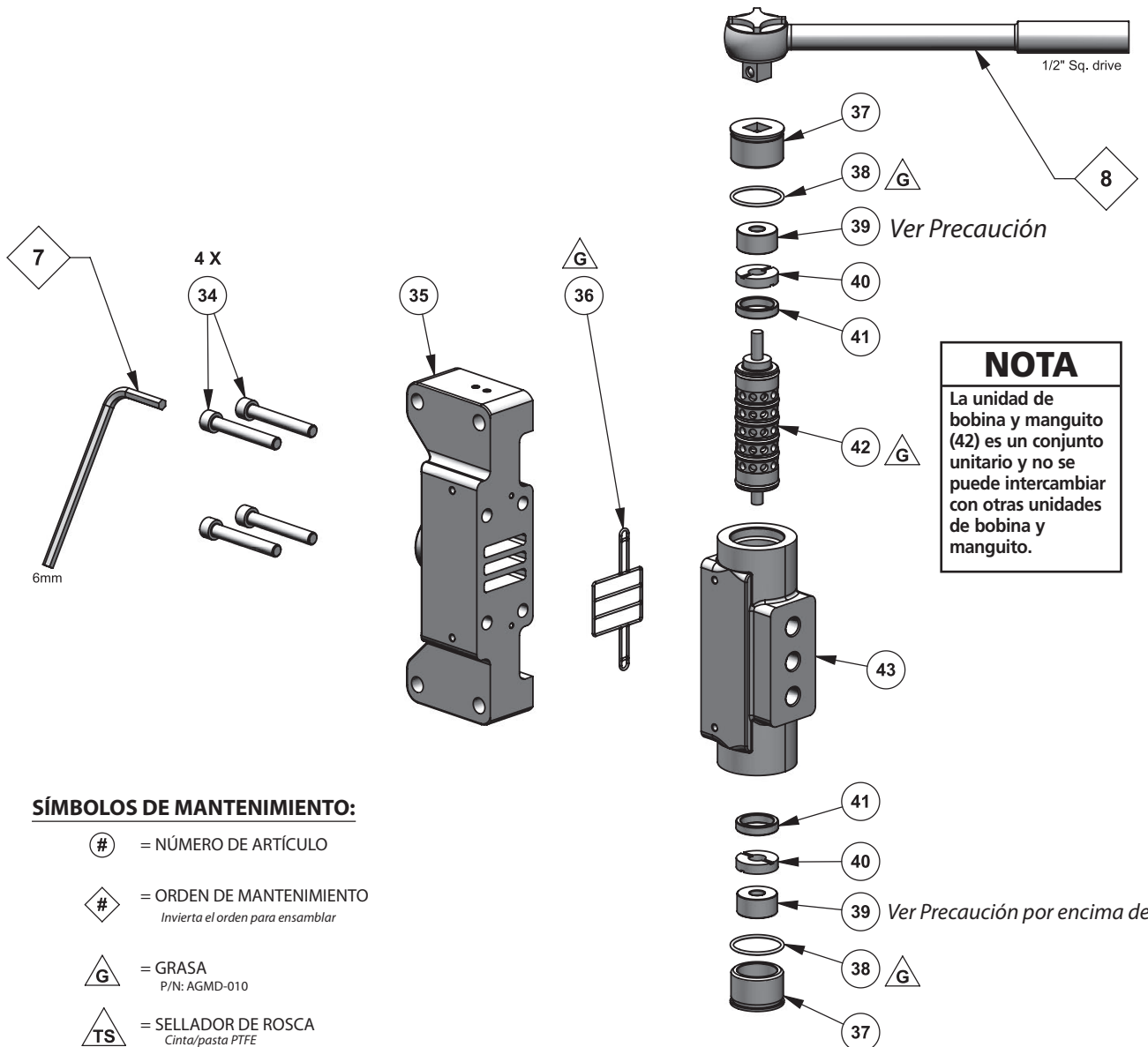
**PELIGRO**



Usted está en presencia de campos magnéticos que pueden interferir con la operación de ciertos marcapasos.

**PRECAUCIÓN**

Tenga cuidado al manipular los imanes (39). Evite que los imanes estén muy cerca unos de otros. Esto podría ocasionar lesión o daño en los imanes.



**SÍMBOLOS DE MANTENIMIENTO:**

-  = NÚMERO DE ARTÍCULO
-  = ORDEN DE MANTENIMIENTO  
*Invierta el orden para ensamblar*
-  = GRASA  
P/N: AGMD-010
-  = SELLADOR DE ROSCA  
Cinta/pasta PTFE

---

**NOTAS**

## POLÍTICA DE GARANTÍAS

Los productos Binks están cubiertos por la garantía limitada de materiales y mano de obra por cinco años de Finishing Brands. El uso de cualquier pieza o accesorio de una fuente que no sea Finishing Brands, anulará todas las garantías. Para obtener información específica sobre la garantía, favor ponerse en contacto con el local de Finishing Brands más cercano a usted entre los listados a continuación.

Finishing Brands se reserva el derecho de modificar las especificaciones del equipo sin previo aviso. DeVilbiss, Ransburg, BGK y Binks son marcas registradas de Finishing Brands. ©2013 Finishing Brands. Reservados todos los derechos.



Binks es parte de Finishing Brands, un líder global en tecnologías de acabados pulverizados innovadores. Para asistencia técnica o para localizar un distribuidor autorizado, póngase en contacto con uno de nuestros centros internacionales de ventas y apoyo al cliente listados a continuación.

### EE.UU./Canadá

www.binks.com  
info@finishingbrands.com  
Teléfono: 1-800-992-4657  
Fax: 1-888-246-5732

### México

www.finishingbrands.com.mx  
sales@finishingbrands.com.mx  
Teléfono: 011 52 55 5321 2300  
Fax: 011 52 55 5310 4790

### Brasil

www.devilbiss.com.br  
sales@devilbiss.com.br  
Teléfono: +55 11 5641 2776  
Fax: 55 11 5641 1256

### Reino Unido

www.finishingbrands.eu  
info@finishingbrands.eu  
Teléfono: +44 (0)1202 571 111  
Fax: +44 (0)1202 573 488

### Francia

www.finishingbrands.eu  
info@finishingbrands.eu  
Teléfono: +33(0)475 75 27 00  
Fax: +33(0)475 75 27 59

### Alemania

www.finishingbrands.eu  
info@finishingbrands.eu  
Teléfono: +49 (0) 6074 403 1  
Fax: +49 (0) 6074 403 281

### China

www.finishingbrands.com.cn  
mkt@finishingbrands.com.cn  
Teléfono: +8621-3373 0108  
Fax: +8621-3373 0308

### Japón

www.ransburg.co.jp  
binks-devilbiss@ransburg.co.jp  
Teléfono: 081 45 785 6421  
Fax: 081 45 785 6517

### Australia

www.finishingbrands.com.au  
sales@finishingbrands.com.au  
Teléfono: +61 (0) 2 8525 7555  
Fax: +61 (0) 2 8525 7500

