



AX200L AIR MOTOR ASSEMBLIES



SPECIFICATIONS

	AX200L-5	AX200L-6	AX200L-7	AX200L-8
Maximum air inlet pressure:	72.5 psi (5 bar)	87 psi (6 bar)	101.5 psi (7 bar)	116 psi (8 bar)
Maximum recommended continuous cycle rate:	20 cycles/min [40 strokes]			
Maximum recommended intermittent cycle rate:	30 cycles/min [60 strokes]			
Air inlet connection:	3/4" NPS / BSPP (female)			
Nominal pump stroke:	5 in (127 mm)			
Maximum operating temperature:	160°F (71°C)			
Weight:	44 Lb (20 Kg)			

In this part sheet, the words **WARNING**, **CAUTION** and **NOTE** are used to emphasize important safety information as follows:

⚠ WARNING
 Hazards or unsafe practices which could result in severe personal injury, death or substantial property damage.

⚠ CAUTION
 Hazards or unsafe practices which could result in minor personal injury, product or property damage.

NOTE
 Important installation, operation or maintenance information.

⚠ WARNING

Read the following warnings before using this equipment.



READ THE MANUAL
 Before operating finishing equipment, read and understand all safety, operation and maintenance information provided in the operation manual.



WEAR SAFETY GLASSES
 Failure to wear safety glasses with side shields could result in serious eye injury or blindness.



DE-ENERGIZE, DEPRESSURIZE, DISCONNECT AND LOCK OUT ALL POWER SOURCES DURING MAINTENANCE
 Failure to De-energize, disconnect and lock out all power supplies before performing equipment maintenance could cause serious injury or death.



OPERATOR TRAINING
 All personnel must be trained before operating finishing equipment.



EQUIPMENT MISUSE HAZARD
 Equipment misuse can cause the equipment to rupture, malfunction, or start unexpectedly and result in serious injury.



KEEP EQUIPMENT GUARDS IN PLACE
 Do not operate the equipment if the safety devices have been removed.



PROJECTILE HAZARD
 You may be injured by venting liquids or gases that are released under pressure, or flying debris.



PINCH POINT HAZARD
 Moving parts can crush and cut. Pinch points are basically any areas where there are moving parts.



AUTOMATIC EQUIPMENT
 Automatic equipment may start suddenly without warning.



INSPECT THE EQUIPMENT DAILY
 Inspect the equipment for worn or broken parts on a daily basis. Do not operate the equipment if you are uncertain about its condition.



NEVER MODIFY THE EQUIPMENT
 Do not modify the equipment unless the manufacturer provides written approval.



KNOW WHERE AND HOW TO SHUT OFF THE EQUIPMENT IN CASE OF AN EMERGENCY



PRESSURE RELIEF PROCEDURE
 Always follow the pressure relief procedure in the equipment instruction manual.



NOISE HAZARD
 You may be injured by loud noise. Hearing protection may be required when using this equipment.



HIGH PRESSURE CONSIDERATION
 High pressure can cause serious injury. Relieve all pressure before servicing. Spray from the spray gun, hose leaks, or ruptured components can inject fluid into your body and cause extremely serious injury.



STATIC CHARGE
 Fluid may develop a static charge that must be dissipated through proper grounding of the equipment, objects to be sprayed and all other electrically conductive objects in the dispensing area. Improper grounding or sparks can cause a hazardous condition and result in fire, explosion or electric shock and other serious injury.



PROP 65 WARNING
 WARNING: This product contains chemicals known to the State of California to cause cancer and birth defects or other reproductive harm.

IT IS THE RESPONSIBILITY OF THE EMPLOYER TO PROVIDE THIS INFORMATION TO THE OPERATOR OF THE EQUIPMENT. FOR FURTHER SAFETY INFORMATION REGARDING THIS EQUIPMENT, SEE THE GENERAL EQUIPMENT SAFETY BOOKLET (77-5300).

Note: Read and follow all instructions and safety precautions before using this equipment.



Product Descriptions

AX200L-5	AX200L Air Motor Assembly
AX200L-6	AX200L Air Motor Assembly
AX200L-7	AX200L Air Motor Assembly
AX200L-8	AX200L Air Motor Assembly

This product is designed for use with Solvent based and Waterborne materials. Suitable for use in Zone 1 and 2, Protection Level: **II 2 G X**

Manufacturer: **Finishing Brands**
 Ringwood Road
 Bournemouth, Dorset BH11 9LH
 United Kingdom

EU Declaration of Conformity

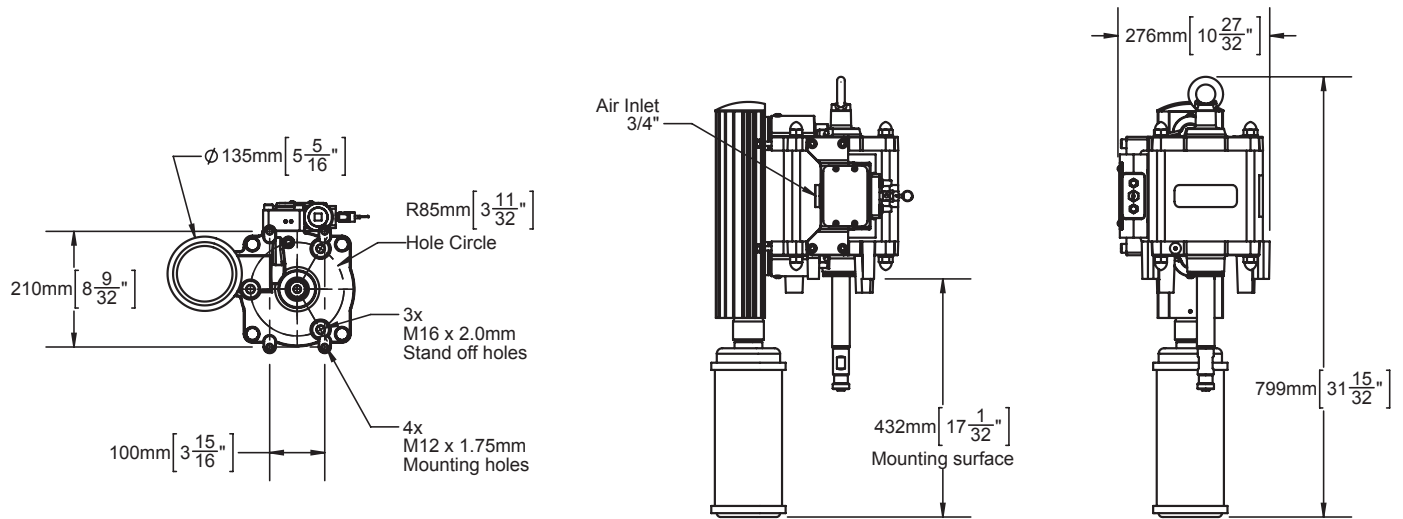
We: Finishing Brands declare that the above product conforms with the Provisions of Machinery Directive 2006/42/EC and the ATEX Directive 94/9/EC by complying with the following statutory documents and harmonized standards:

- Machinery Safety Standards EN ISO 12100, EN ISO 4413, EN ISO 4414 & EN12621
- Explosion Prevention Potentially Explosive Atmospheres EN 1127-1
- Non-electrical Equipment for Potentially Explosive Atmospheres BS EN 13463-1
- Constructional Safety for Potentially Explosive Atmospheres EN 13463-5

Providing all conditions of safe use stated within the product manuals have been complied with and that the final equipment into which this product is installed has been re-assessed as required, in accordance with essential health and safety requirements of the above standards, directives and statutory instruments and also installed in accordance with any applicable local codes of practice.

D. Smith (General Manager)
 26th March 2014

AX200L AIR MOTOR ASSEMBLIES



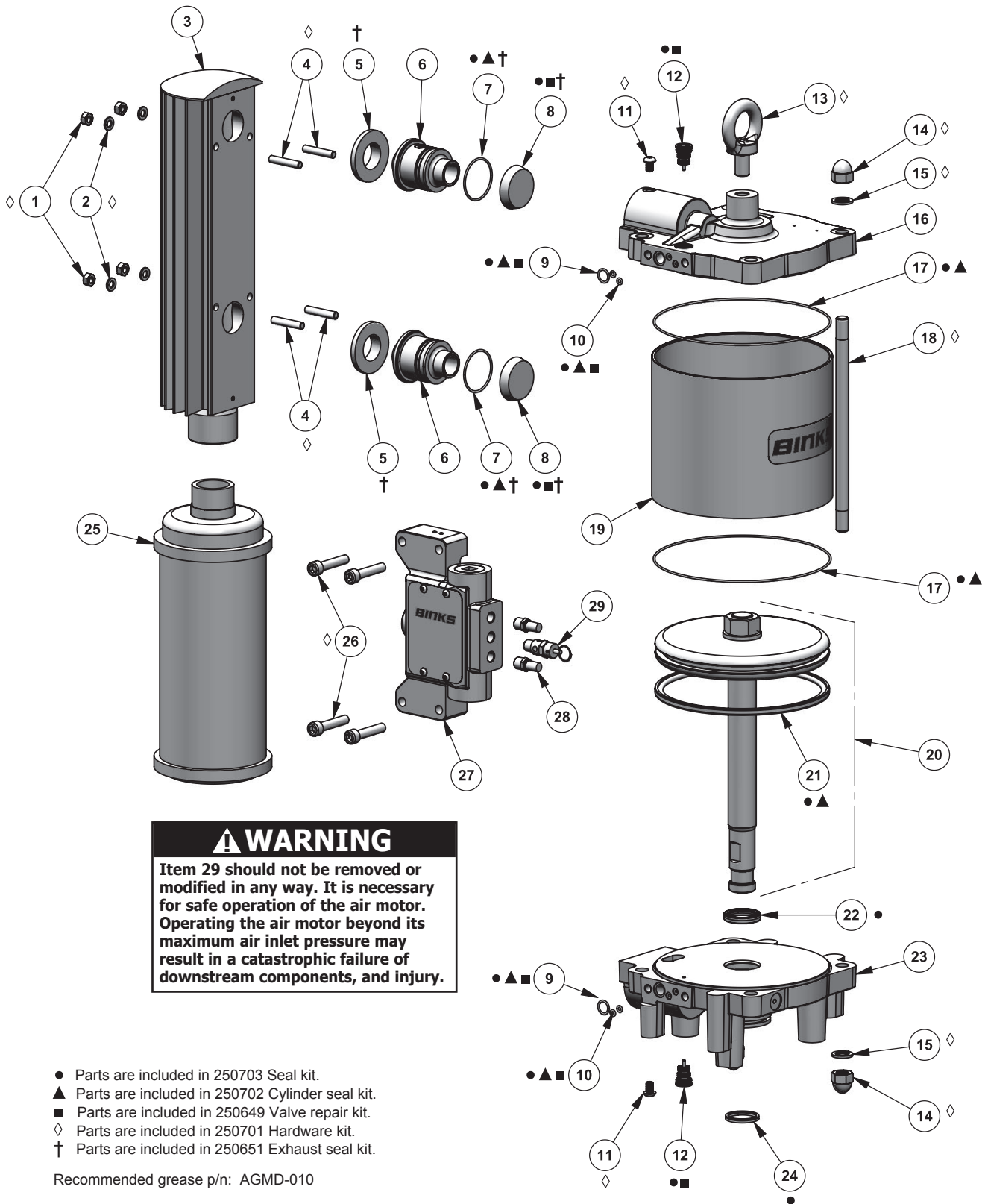
MAINTENANCE

INSPECTION	OPERATION	
Daily	Check for general air leakage and correct motor operation.	
6 Month Test	Perform a pump stall test to ensure correct operation.	
	Perform a stall test on the pump assembly. If air is escaping through exhaust, check air motor piston seal and QEV piston, replace as required.	
12 to 36 Months (Typically 10 million pump cycles, dependent on air quality)	Replace air piston seal.	Order a 250703 Seal kit.
	Replace motor rod cartridge assembly. Replace poppet assemblies.	
	Inspect and replace if required: Main valve assembly parts	Order a 250649 Valve repair kit.

TROUBLESHOOTING

SYMPTOM	POSSIBLE CAUSE	REMEDY
Motor will not run	No air supply.	Check air and fluid supply ball valves and supply hoses.
	Air piston seal worn.	Replace piston seal.
	Poppet assemblies are not working.	Switch/interchange poppet assemblies to isolate the faulty poppet, and clean or replace.
	Main valve assembly is not working.	Check the main valve assembly, and clean or replace.
	QEV's are not working.	Check for constant exhaust air when pump is not in a stalled condition. Check the QEV pistons, and clean or replace.
Pump runs but has excessive pulsation	Worn piston seal.	Replace piston seal.
	Worn/failed motor rod seals.	Replace motor rod cartridge assembly.
	Damaged QEV.	Inspect, clean and replace as required.
	Damaged poppet assembly.	Inspect, clean and replace as required.
	Air exhaust restricted	Inspect, clean and replace as required.

AX200L AIR MOTOR ASSEMBLIES



⚠ WARNING
 Item 29 should not be removed or modified in any way. It is necessary for safe operation of the air motor. Operating the air motor beyond its maximum air inlet pressure may result in a catastrophic failure of downstream components, and injury.

- Parts are included in 250703 Seal kit.
- ▲ Parts are included in 250702 Cylinder seal kit.
- Parts are included in 250649 Valve repair kit.
- ◇ Parts are included in 250701 Hardware kit.
- † Parts are included in 250651 Exhaust seal kit.

Recommended grease p/n: AGMD-010

AX200L AIR MOTOR ASSEMBLIES

ITEM NO.	PART NO.	DESCRIPTION	QTY.	COMMENTS
1	192049	M8 HEX NUT S.S.	4	◇
2	165108	M8 SPRING WASHER S.S.	4	◇
3	193159	EXHAUST MANIFOLD ASSEMBLY	1	
4	165994	M8 x 1.25 x 44mm STUD S.S.	4	◇
5	193363	EXHAUST GASKET	2	†
6	193320	QEV CAP	2	
7	162765	O-RING 2 x 46mm	2	•▲†
8	0115-010463	QEV PISTON	2	•■†
9	162766	O-RING 2 x 13mm	2	•▲■
10	0115-010051	O-RING 2 x 4mm	4	•▲■
11	177000	M8 x 1.25 x 12mm BHCS S.S.	2	◇
12	0115-010037	POPPET ASSEMBLY	2	•■
13	193689	M16 EYEBOLT	1	◇
14	165981	M14 x 2mm DOME NUT S.S.	8	◇
15	165982	M14 SPRING WASHER	8	◇
16	193807	AX200L UPPER END CAP	1	
17	162814	O-RING 2 x 200mm	2	•▲
18	193150	AIR MOTOR TIE ROD	4	◇
19	194074	AX200L CYLINDER ASSEMBLY	1	
20	193806	AX200L PISTON ASSEMBLY	1	
21	162813	GLYDE RING ASSEMBLY	1	•▲
22	193268	MOTOR ROD AIR U-CUP SEAL	1	•
23	193821	AX200L LOWER END CAP & BEARING	1	
24	0115-010355	MOTOR ROD U-CUP SEAL	1	•
25	192509	1.5" SILENCER	1	
26	165567	M10 x 50mm SHCS S.S.	4	◇
27	0115-010471	MAIN VALVE ASSEMBLY	1	
28	0115-010443	VALVE MUFFLER	2	
29	0114-014716	MINI BLOW-OFF VALVE (5 BAR)	1	AX200L-5
	193538	MINI BLOW-OFF VALVE (6 BAR)		AX200L-6
	193539	MINI BLOW-OFF VALVE (7 BAR)		AX200L-7
	0114-014774	MINI BLOW-OFF VALVE (8 BAR)		AX200L-8
30	165990	M8 x 1.25 x 55mm SHCS S.S.	4	■◇
31	0115-010456	MANIFOLD ASSEMBLY	1	
32	0115-010460	GASKET MANIFOLD	1	•▲■
33	0115-010425	VALVE BLOCK END CAP	2	■
34	162767	O-RING 2 x 30mm	2	•▲■
35	0115-010428	MAGNET	2	■
36	0115-010427	BUMPER	2	■
37	0115-010431	SPACER	2	■
38	0115-010424	SPOOL AND SLEEVE ASSEMBLY	1	■
39	0115-010454	VALVE BLOCK	1	

- Parts are included in 250703 Seal kit.
- ▲ Parts are included in 250702 Cylinder seal kit.
- Parts are included in 250649 Valve repair kit.
- ◇ Parts are included in 250701 Hardware kit.
- † Parts are included in 250651 Exhaust seal kit.

Recommended grease p/n: AGMD-010

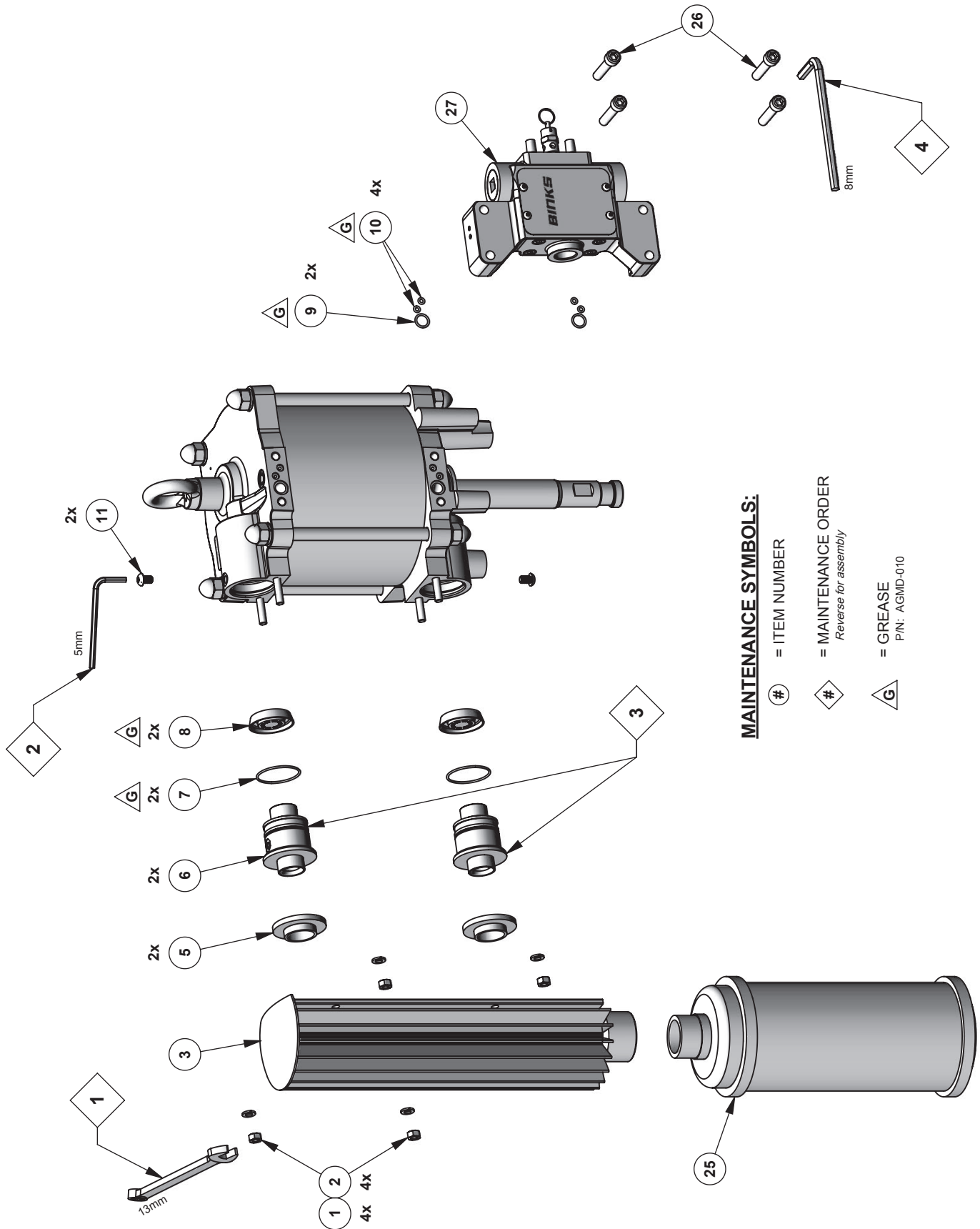
Item 21 is also contained within item 20, 193806.

Items 30 - 39 are contained within item 27, 0115-010471.

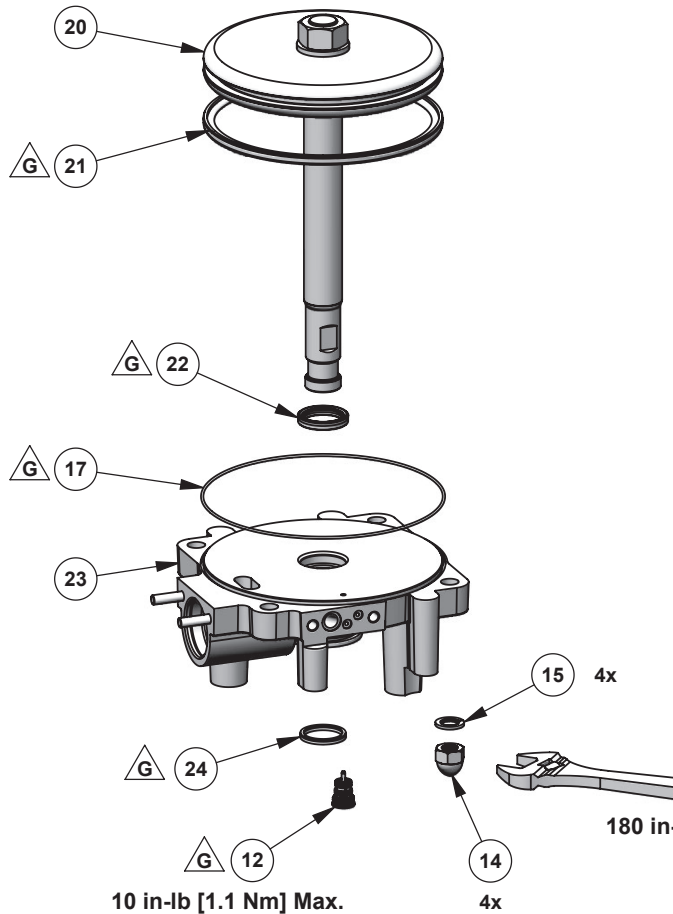
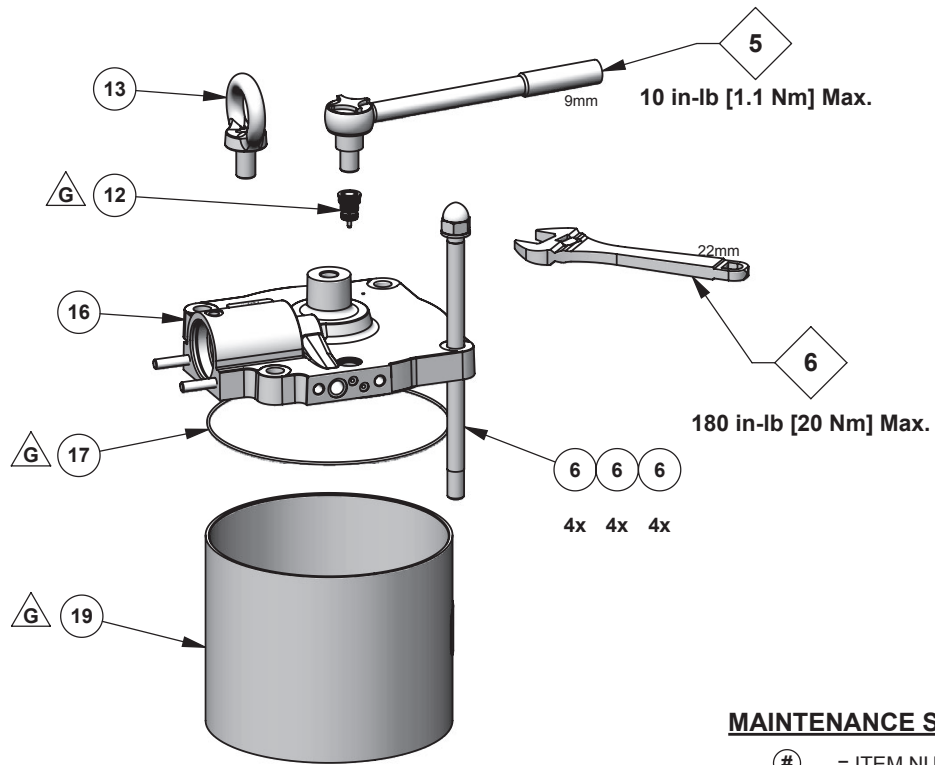
NOTE

See page 9 for kits details.

AX200L AIR MOTOR ASSEMBLIES – MAINTENANCE

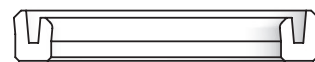


AX200L AIR MOTOR ASSEMBLIES – MAINTENANCE



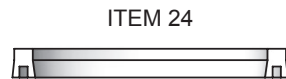
MAINTENANCE SYMBOLS:

- # = ITEM NUMBER
- # = MAINTENANCE ORDER
Reverse for assembly
- G = GREASE
P/N: AGMD-010



ITEM 22

ORIENTATION OF SEALS



ITEM 24

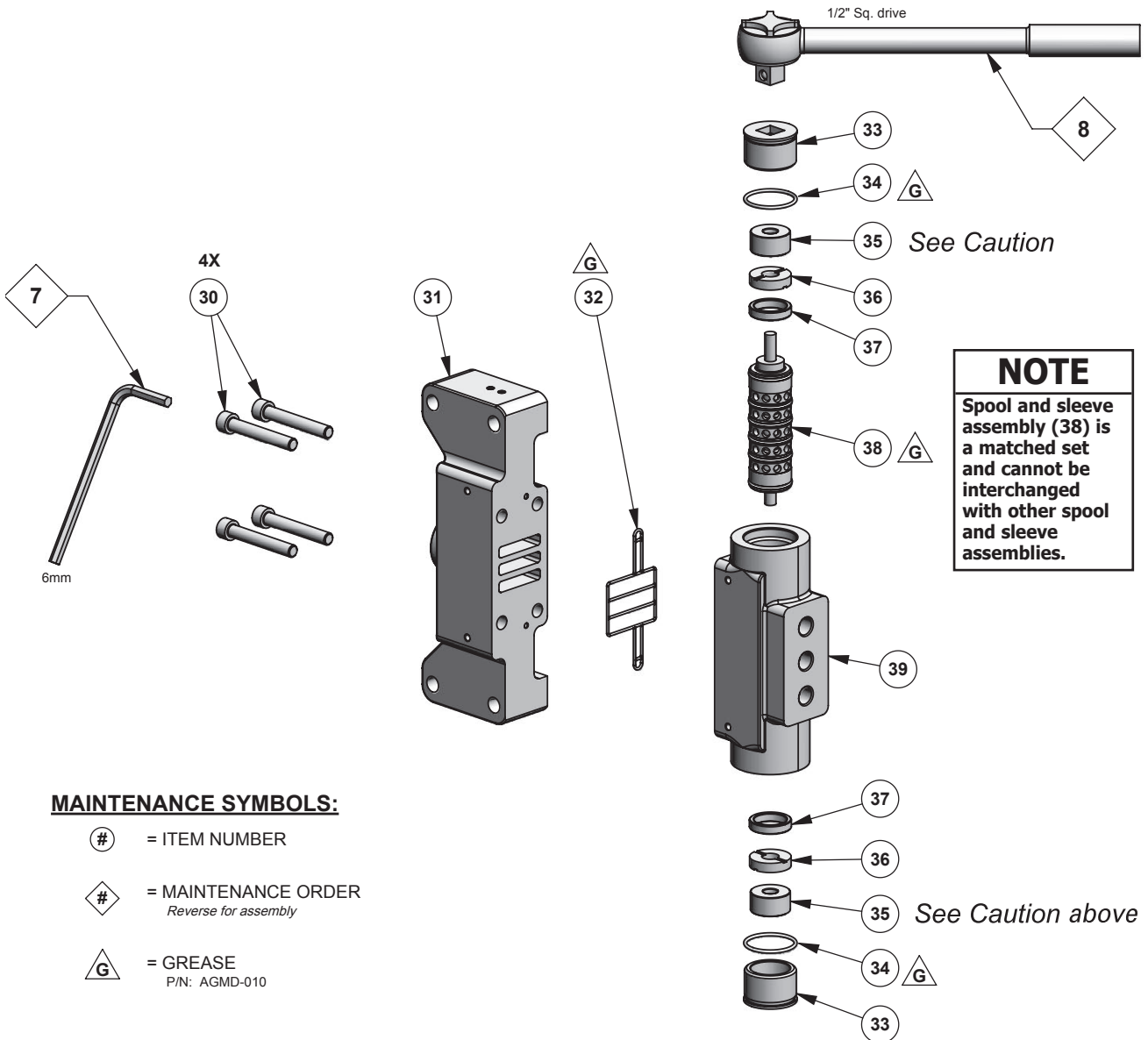
AX200L AIR MOTOR ASSEMBLIES – MAINTENANCE

⚠ DANGER

You are in the presence of magnetic fields which may interfere with the operation of certain pacemakers.

⚠ CAUTION

Take care when handling the magnets (35). Avoid getting magnets in close proximity to each other. Injury or damage to magnets may result.



MAINTENANCE SYMBOLS:

- # = ITEM NUMBER
- # = MAINTENANCE ORDER
Reverse for assembly
- G = GREASE
P/N: AGMD-010

NOTE

Spool and sleeve assembly (38) is a matched set and cannot be interchanged with other spool and sleeve assemblies.

AX200L SERVICE KITS

ITEM NO.	PART NO.	DESCRIPTION	250649	250651	250701	250702	250703
			VALVE SEAL KIT	EXHAUST SEAL KIT	HARDWARE KIT	CYLINDER SEAL KIT	MOTOR SEAL KIT
1	192049	M8 HEX NUT S.S.			4		
2	165108	M8 SPRING WASHER S.S.			4		
4	165994	M8 x 1.25 x 44mm STUD S.S.			4		
5	193363	EXHAUST GASKET		2			
7	162765	O-RING 2 x 46mm		2		2	2
8	0115-010463	QEV PISTON	2	2			2
9	162766	O-RING 2 x 13mm	2			2	2
10	0115-010051	O-RING 2 x 4mm	4			4	4
11	177000	M8 x 1.25 x 12mm BHCS S.S.			2		
12	0115-010037	POPPET ASSEMBLY	2				2
13	193689	M16 EYEBOLT			1		
14	165981	M14 x 2mm DOME NUT S.S.			8		
15	165982	M14 SPRING WASHER			8		
17	162814	O-RING 2 x 200mm				2	2
18	193150	AIR MOTOR TIE ROD			4		
21	162813	GLYDE RING ASSEMBLY				1	1
22	193268	MOTOR ROD AIR U-CUP SEAL					1
24	0115-010355	MOTOR ROD U-CUP SEAL					1
26	165567	M10 x 50mm SHCS S.S.			4		
30	165990	M8 x 1.25 x 55mm SHCS S.S.	4		4		
32	0115-010460	GASKET MANIFOLD	1			1	1
33	0115-010425	VALVE BLOCK END CAP	2				
34	162767	O-RING 2 x 30mm	2			2	2
35	0115-010428	MAGNET	2				
36	0115-010427	BUMPER	2				
37	0115-010431	SPACER	2				
38	0115-010424	SPOOL AND SLEEVE ASSEMBLY	1				

WARRANTY POLICY

Binks products are covered by Finishing Brands five year materials and workmanship limited warranty. The use of any parts or accessories, from a source other than Finishing Brands, will void all warranties. For specific warranty information please contact the closest Finishing Brands location listed below.

Finishing Brands reserves the right to modify equipment specifications without prior notice. DeVilbiss, Ransburg, BGK, and Binks are registered trademarks of Finishing Brands. ©2014 Finishing Brands. All rights reserved.



Binks is part of Finishing Brands, a global leader in innovative spray finishing technologies. For technical assistance or to locate an authorized distributor, contact one of our international sales and customer support locations below.

USA/Canada

www.binks.com
info@finishingbrands.com
Tel: 1-800-992-4657
Fax: 1-888-246-5732

Mexico

www.finishingbrands.com.mx
sales@finishingbrands.com.mx
Tel: 011 52 55 5321 2300
Fax: 011 52 55 5310 4790

Brazil

www.devilbiss.com.br
sales@devilbiss.com.br
Tel: +55 11 5641 2776
Fax: 55 11 5641 1256

United Kingdom

www.finishingbrands.eu
info@finishingbrands.eu
Tel: +44 (0)1202 571 111
Fax: +44 (0)1202 573 488

France

www.finishingbrands.eu
info@finishingbrands.eu
Tel: +33(0)475 75 27 00
Fax: +33(0)475 75 27 59

Germany

www.finishingbrands.eu
info@finishingbrands.eu
Tel: +49 (0) 6074 403 1
Fax: +49 (0) 6074 403 281

China

www.finishingbrands.com.cn
mkt@finishingbrands.com.cn
Tel: +8621-3373 0108
Fax: +8621-3373 0308

Japan

www.ransburg.co.jp
binks-devilbiss@ransburg.co.jp
Tel: 081 45 785 6421
Fax: 081 45 785 6517

Australia

www.finishingbrands.com.au
sales@finishingbrands.com.au
Tel: +61 (0) 2 8525 7555
Fax: +61 (0) 2 8525 7500





CONJUNTOS DE MOTOR DE AIRE AX200L



ESPECIFICACIONES

	AX200L-5	AX200L-6	AX200L-7	AX200L-8
Presión de entrada de aire máxima:	72.5 psi (5 bar)	87 psi (6 bar)	101.5 psi (7 bar)	116 psi (8 bar)
Velocidad cíclica continua máxima recomendada:	20 ciclos/min [40 recorridos]			
Velocidad cíclica intermitente máxima recomendada:	30 ciclos/min [60 recorridos]			
Puerto de conexión para entrada de aire:	3/4" BSPP (f) / NPS (f)			
Recorrido de la bomba nominal:	5 pulg. (127 mm)			
Temperatura operativa máxima:	160°F (71°C)			
Peso:	44 Lb (20 Kg)			

En esta hoja de piezas, las palabras ADVERTENCIA, PRECAUCIÓN y NOTA se emplean para enfatizar información de seguridad importante de la siguiente forma:

ADVERTENCIA
Prácticas peligrosas o inseguras que pueden ocasionar lesiones personales graves, la muerte o daño substancial a la propiedad.

PRECAUCIÓN
Prácticas peligrosas o inseguras que pueden ocasionar lesiones personales leves, daño al producto o a la propiedad.

NOTA
Información importante de instalación, operación o mantenimiento.

ADVERTENCIA

Lea las siguientes advertencias antes de usar este equipo.



LEA EL MANUAL

Antes de operar los equipos de acabado, lea y comprenda toda la información de seguridad, operación y mantenimiento incluida en el manual de operaciones.



USE GAFAS PROTECTORAS

No usar gafas protectoras con resguardos laterales puede ocasionar lesiones graves en los ojos o ceguera.



DESACTIVE, DESCONECTE Y BLOQUEE TODAS LAS FUENTES DE ENERGÍA DURANTE EL MANTENIMIENTO.

No desactivar, desconectar ni bloquear todas las fuentes de suministro de energía antes de realizar operaciones de mantenimiento en los equipos puede ocasionar lesiones graves o la muerte.



CAPACITACIÓN DE LOS OPERADORES

Todos los miembros del personal deben ser capacitados antes de operar los equipos de acabado.



PELIGRO DE USO INDEBIDO DEL EQUIPO

El uso indebido del equipo puede ocasionar averías, mal funcionamiento o activación imprevista lo que a su vez puede producir lesiones graves.



MANTENGA LAS DEFENSAS DEL EQUIPO EN SU LUGAR

No operar los equipos si los dispositivos de seguridad fueron retirados.



PELIGRO DE PROYECTILES

Usted puede resultar lesionado por líquidos o gases liberados bajo presión o por desechos que vuelan.



PELIGRO DE PUNTOS DE PRESIÓN

Las partes móviles pueden aplastar y ocasionar cortaduras. Puntos de presión son básicamente todas las áreas donde haya partes móviles.



EQUIPOS AUTOMÁTICOS

Los equipos automáticos pueden activarse súbitamente sin advertencia.



INSPECCIONE LOS EQUIPOS DIARIAMENTE

Inspeccione los equipos diariamente para verificar que no tengan piezas gastadas o rotas. No opere los equipos si no está seguro de la condición de los mismos.



NUNCA MODIFIQUE EL EQUIPO

No modifique el equipo sin la autorización escrita del fabricante.



SEPA CÓMO Y DÓNDE DESACTIVAR LOS EQUIPOS EN CASO DE EMERGENCIA.



PROCEDIMIENTO DE LIBERACIÓN DE PRESIÓN

Siga siempre el procedimiento de liberación de presión que aparece en el manual de instrucciones del equipo.



PELIGRO DE RUIDO

Usted puede resultar lesionado por el ruido muy fuerte. Podría necesitar protección de los oídos al usar este equipo.



CONSIDERACIONES DE ALTA PRESIÓN

La alta presión puede ocasionar lesiones graves. Antes de reparar o dar mantenimiento a los equipos, alivie toda la presión. El atomizado de la pistola pulverizadora, las filtraciones de la manguera o componentes averiados pueden inyectar fluido en su organismo y ocasionar lesiones sumamente graves.



CARGA ESTÁTICA

Los fluidos pueden generar una carga estática que debe ser disipada mediante la debida conexión a tierra del equipo, los objetos que van a ser atomizados y todos los demás objetos electroconductores en el área de aplicación. La conexión a tierra indebida o las chispas pueden ocasionar condiciones de peligro y producir incendios, explosiones o descargas eléctricas y otras lesiones graves.



ADVERTENCIA DE PROP 65

ADVERTENCIA: Este producto contiene sustancias químicas que según información en poder del Estado de California producen cáncer, defectos de nacimiento y otros daños al sistema reproductor.

ES RESPONSABILIDAD DEL EMPLEADOR SUMINISTRAR ESTA INFORMACIÓN AL OPERADOR DEL EQUIPO. PARA MÁS INFORMACIÓN DE SEGURIDAD ACERCA DE LOS EQUIPOS, CONSULTE EL FOLLETO DE SEGURIDAD GENERAL DE LOS EQUIPOS (77-5300).

Nota: Lea y siga todas las instrucciones y precauciones de seguridad antes de usar este equipo.

Descripciones del producto

AX200L-5	Conjunto del motor de aire AX200L
AX200L-6	Conjunto del motor de aire AX200L
AX200L-7	Conjunto del motor de aire AX200L
AX200L-8	Conjunto del motor de aire AX200L

Este equipo está diseñado para uso con materiales basados en solventes y basados en agua. Adecuado para uso en Zonas 1 y 2, Nivel de protección **II 2 G X**

Fabricante: **Finishing Brands**
Ringwood Road
Bournemouth, Dorset BH11 9LH
United Kingdom

Declaración de Conformidad de la UE

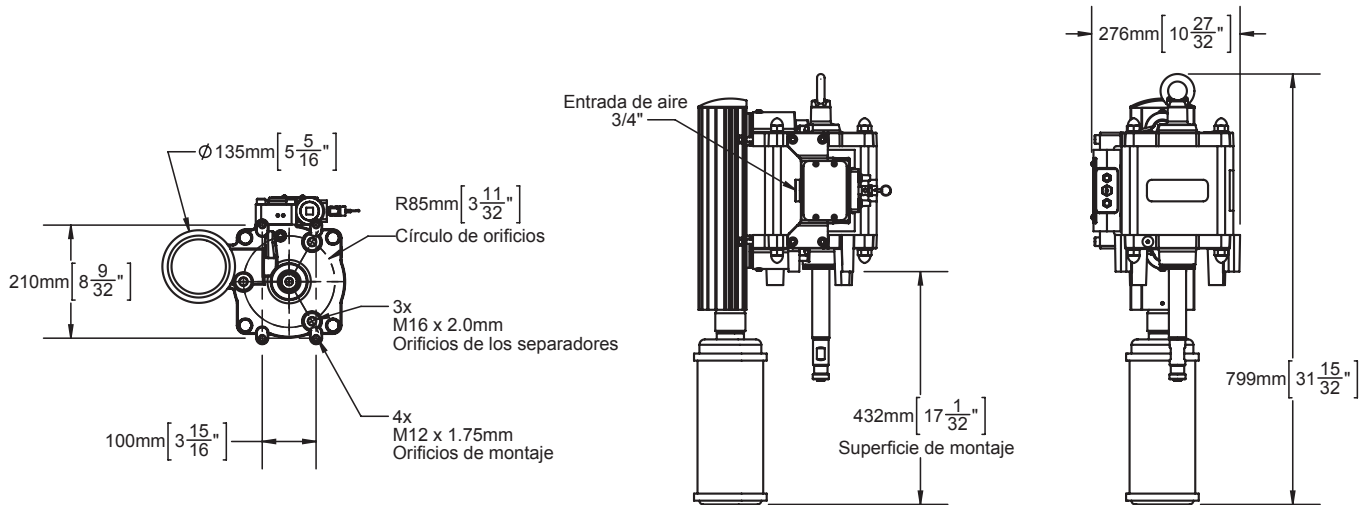
Nosotros: Finishing Brands declaramos que el producto mencionado cumple con las disposiciones de la Directiva de Maquinarias 2006/42/EC y la Directiva ATEX 94/9/EC al cumplir con los siguientes documentos de ley y normas armonizadas:

Normas de Seguridad de Maquinarias EN ISO 12100, EN ISO 4413, EN ISO 4414 y EN12621
Prevención de Explosiones en Atmósferas Potencialmente Explosivas EN 1127-1
Equipos no eléctricos para Atmósferas Potencialmente Explosivas BS EN 13463-1
Seguridad en las Construcciones para Atmósferas Potencialmente Explosivas EN 13463-5

Siempre que se haya cumplido con todas las condiciones de uso sin riesgos indicadas en los manuales del producto y que el equipo final en el cual este producto se instala haya sido reevaluado como se requiere, de acuerdo con requisitos esenciales de salud y seguridad de las normas, directivas e instrumentos de ley mencionados y también instalado de acuerdo con todos los códigos de prácticas locales aplicables.

D. Smith (Gerente General)
26 de marzo de 2014

CONJUNTOS DE MOTOR DE AIRE AX200L



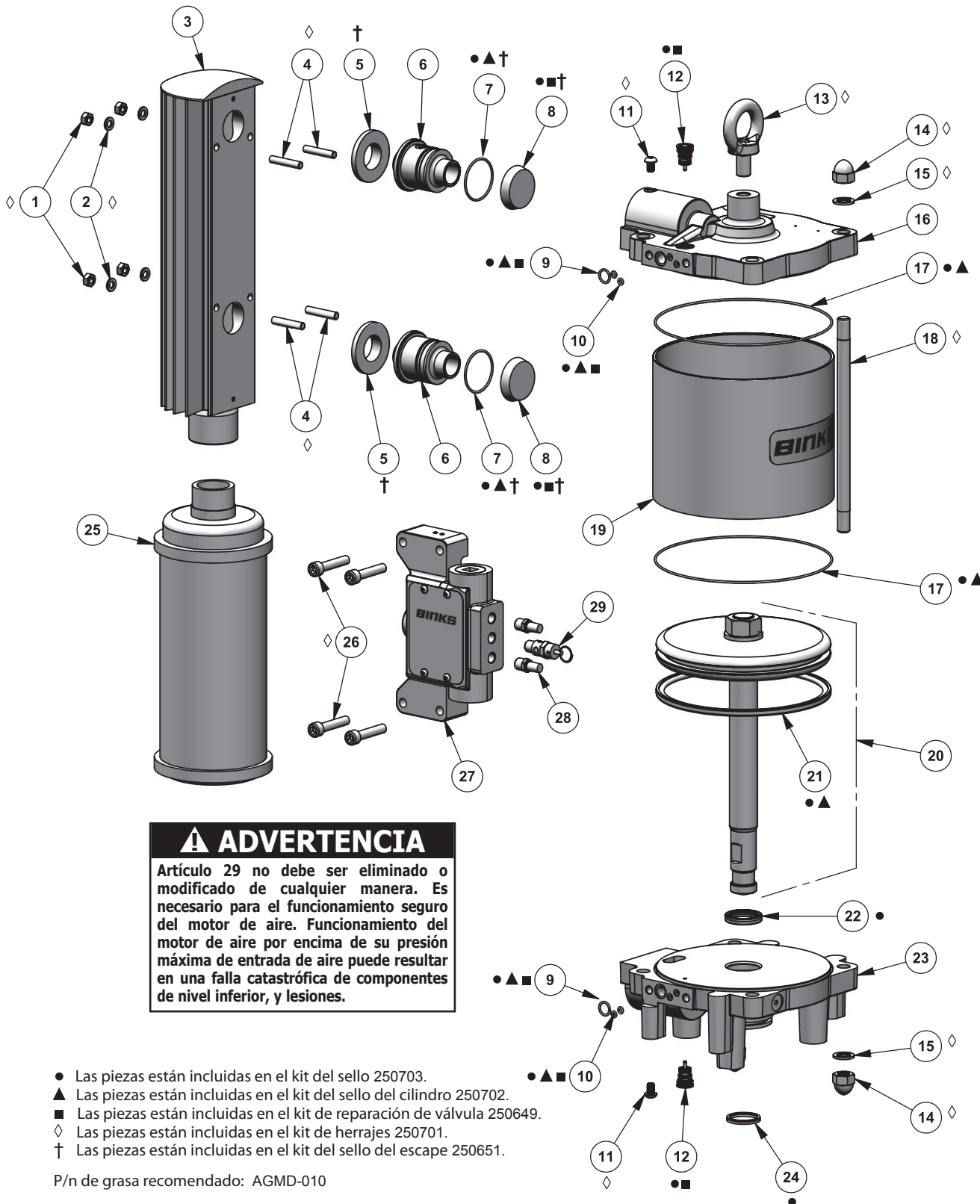
MANTENIMIENTO

INSPECCIÓN	OPERACIÓN	
Diariamente	Verifique que no haya escapes de aire en general y la operación correcta del motor.	
Prueba a los 6 meses	Realice una prueba de paro de la bomba para asegurar la operación correcta.	
	Realice una prueba de paro en el conjunto de la bomba. Si hay escape de aire por el tubo de escape, revise el obturador del émbolo del motor de aire y el émbolo de la válvula de exhaustación rápida (QEV, por sus siglas en inglés), reemplace la pieza si fuese necesario.	
De 12 a 36 meses (Usualmente 10 millones de ciclos de bomba, dependiendo de la calidad del aire)	Reemplace el obturador del émbolo de aire.	Pida un kit del obturador 250703.
	Reemplace la unidad del cartucho del vástago del motor.	
	Reemplace las unidades del soporte cónico.	Pida un kit de reparación de válvula 250649.
Inspeccione y reemplace si fuese necesario: Piezas de la unidad de la válvula principal		

LOCALIZACIÓN Y REPARACIÓN DE AVERÍAS

SÍNTOMA	CAUSA POSIBLE	REMEDIOS
El motor no funciona	Falta de suministro de aire.	Revise las válvulas esféricas de suministro de aire y fluido y las mangueras de suministro.
	Obturador del émbolo de aire desgastado.	Reemplace el obturador del émbolo.
	Las unidades del soporte cónico no están funcionando.	Cambie/intercambie las unidades del soporte cónico para aislar el soporte cónico defectuoso y limpie o reemplace.
	La unidad de la válvula principal no está funcionando.	Revise la unidad de la válvula principal y limpie o reemplace.
	Las QEV no están funcionando.	Revise la evacuación constante de aire cuando la bomba no esté detenida. Revise los émbolos de las QEV y limpie o reemplace.
La bomba funciona pero tiene pulsación excesiva	Obturador del émbolo gastado.	Reemplace el obturador del émbolo.
	Obturadores del vástago del motor gastados/defectuosos.	Reemplace la unidad del cartucho del vástago del motor.
	QEV dañada.	Inspeccione, limpie y reemplace la pieza si fuese necesario.
	Unidad del soporte cónico dañada.	Inspeccione, limpie y reemplace la pieza si fuese necesario.
	Evacuación del aire restringida	Inspeccione, limpie y reemplace la pieza si fuese necesario.

CONJUNTOS DE MOTOR DE AIRE AX200L



⚠ ADVERTENCIA
 Artículo 29 no debe ser eliminado o modificado de cualquier manera. Es necesario para el funcionamiento seguro del motor de aire. Funcionamiento del motor de aire por encima de su presión máxima de entrada de aire puede resultar en una falla catastrófica de componentes de nivel inferior, y lesiones.

- Las piezas están incluidas en el kit del sello 250703.
- ▲ Las piezas están incluidas en el kit del sello del cilindro 250702.
- Las piezas están incluidas en el kit de reparación de válvula 250649.
- ◇ Las piezas están incluidas en el kit de herrajes 250701.
- † Las piezas están incluidas en el kit del sello del escape 250651.

P/n de grasa recomendado: AGMD-010

CONJUNTOS DE MOTOR DE AIRE AX200L

NO. DE ARTÍCULO	NÚM. DE PIEZA	DESCRIPCIÓN	CANT.	COMENTARIOS
1	192049	TUERCA HEXAGONAL (S.S.) M8	4	◇
2	165108	ARANDELA DE SEGURIDAD (S.S.) M8	4	◇
3	193159	UNIDAD DEL COLECTOR DE EVACUACIÓN	1	
4	165994	PERNO (S.S.) M8 X 44.	4	◇
5	193363	EMPAQUE DE EVACUACIÓN	2	†
6	193320	CASQUILLO DE QEV	2	
7	162765	JUNTA TÓRICA 2 x 46	2	• ▲ †
8	0115-010463	ÉMBOLO DE QEV	2	• ■ †
9	162766	JUNTA TÓRICA 2 x 13	2	• ▲ ■
10	0115-010051	JUNTA TÓRICA 2 x 4	4	• ▲ ■
11	177000	TORNILLO DE CABEZA REDONDA (S.S.) M8 x 12mm	2	◇
12	0115-010037	UNIDAD DEL SOPORTE CÓNICO	2	• ■
13	193689	TORNILLO DE OJO M16	1	◇
14	165981	TUERCA PLACA CAMPANA (S.S.) M14 X 2mm	8	◇
15	165982	ARANDELA DE SEGURIDAD M14	8	◇
16	193807	TAPA SUPERIOR AX200L	1	
17	162814	JUNTA TÓRICA 2 x 200mm	2	• ▲
18	193150	BARRA DE ACOPLAMIENTO	4	◇
19	194074	CONJUNTO DE CILINDRO AX200L	1	
20	193806	CONJUNTO DE PISTÓN AX200L	1	
21	162813	CONJUNTO DE ANILLO "GLYDE"	1	• ▲
22	193268	U-TAZA DEL SELLO DE AIRE DEL VÁSTAGO DEL MOTOR	1	•
23	193821	TAPA INFERIOR Y TENIENDO AX200L	1	
24	0115-010355	U-TAZA DEL SELLO DEL VÁSTAGO DEL MOTOR	1	•
25	192509	SILENCIADOR, 1.5"	1	
26	165567	M10 x 50mm SHCS S.S.	4	◇
27	0115-010471	UNIDAD DE VÁLVULA PRINCIPAL	1	
28	0115-010443	SILENCIADOR DE VÁLVULA	2	
29	0114-014716	VALVULAR MINI "BLOW OFF" (5 BAR)	1	AX200L-5
	193538	VALVULAR MINI "BLOW OFF" (6 BAR)		AX200L-6
	193539	VALVULAR MINI "BLOW OFF" (7 BAR)		AX200L-7
	0114-014774	VALVULAR MINI "BLOW OFF" (8 BAR)		AX200L-8
30	165990	TORNILLO DE CABEZA ENCASTRADA (S.S.) M8 x 55	4	■ ◇
31	0115-010456	COLECTOR	1	
32	0115-010460	EMPAQUE	1	• ▲ ■
33	0115-010425	TAPA DEL EXTREMO DEL BLOQUE DE LA VÁLVULA	2	■
34	162767	JUNTA TÓRICA 2 x 30mm	2	• ▲ ■
35	0115-010428	IMÁN	2	■
36	0115-010427	AMORTIGUADOR	2	■
37	0115-010431	ESPACIADOR	2	■
38	0115-010424	UNIDAD DE BOBINA Y MANGUITO	1	■
39	0115-010454	BLOQUE DE LA VÁLVULA	1	

- Las piezas están incluidas en el kit del sello 250703.
- ▲ Las piezas están incluidas en el kit del sello del cilindro 250702.
- Las piezas están incluidas en el kit de reparación de válvula 250649.
- ◇ Las piezas están incluidas en el kit de herrajes 250701.
- † Las piezas están incluidas en el kit del sello del escape 250651.

P/n de grasa recomendado: AGMD-010

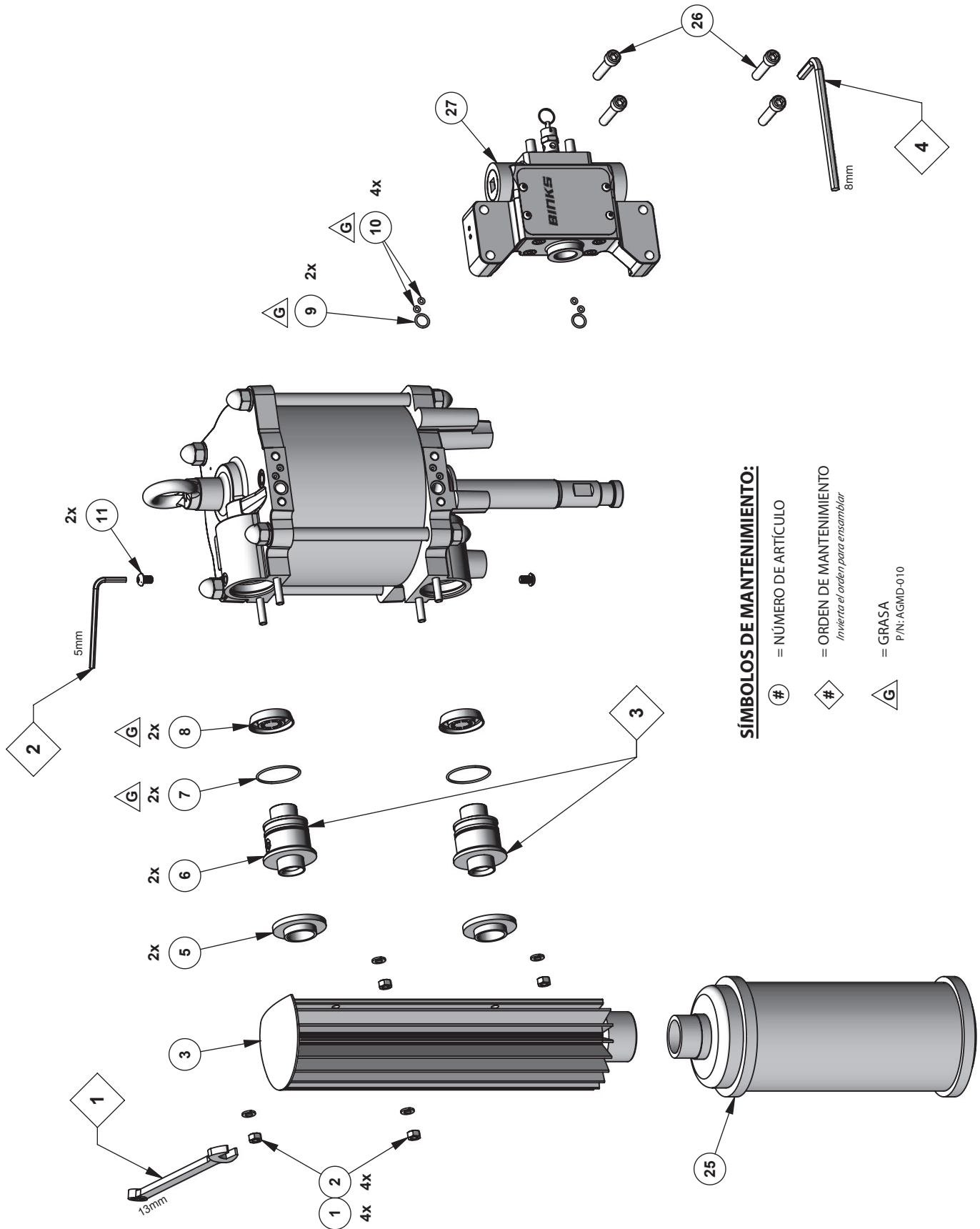
Artículo 21 también se encuentra dentro de artículo 20, 193806.

Artículos 30 - 39 están contenidos dentro de artículo 27, 0115-010471.

NOTA

Consulte la página 9 para obtener más información acerca de los kits.

CONJUNTOS DE MOTOR DE AIRE AX200L - MANTENIMIENTO



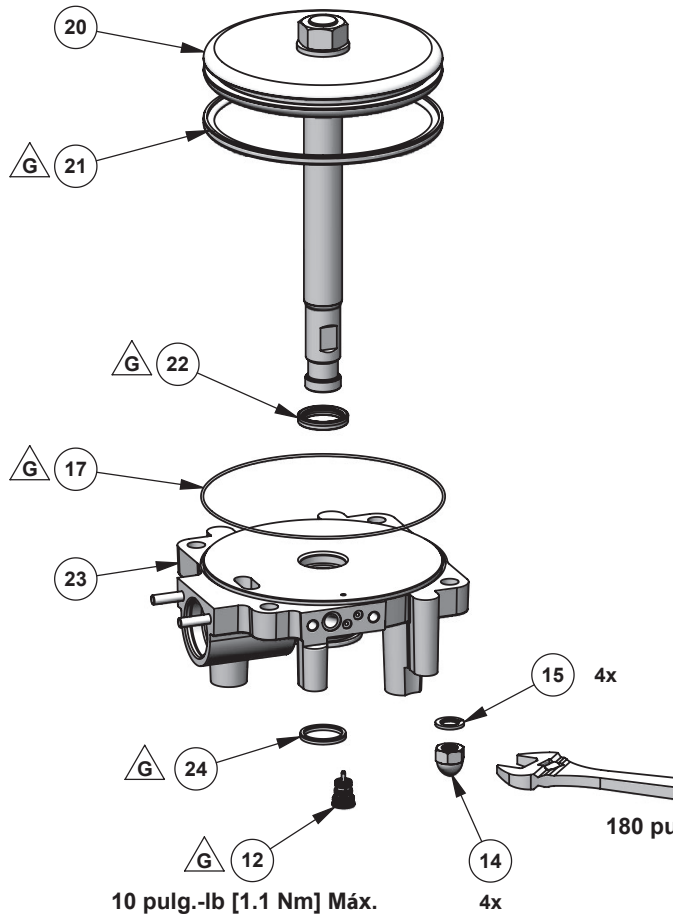
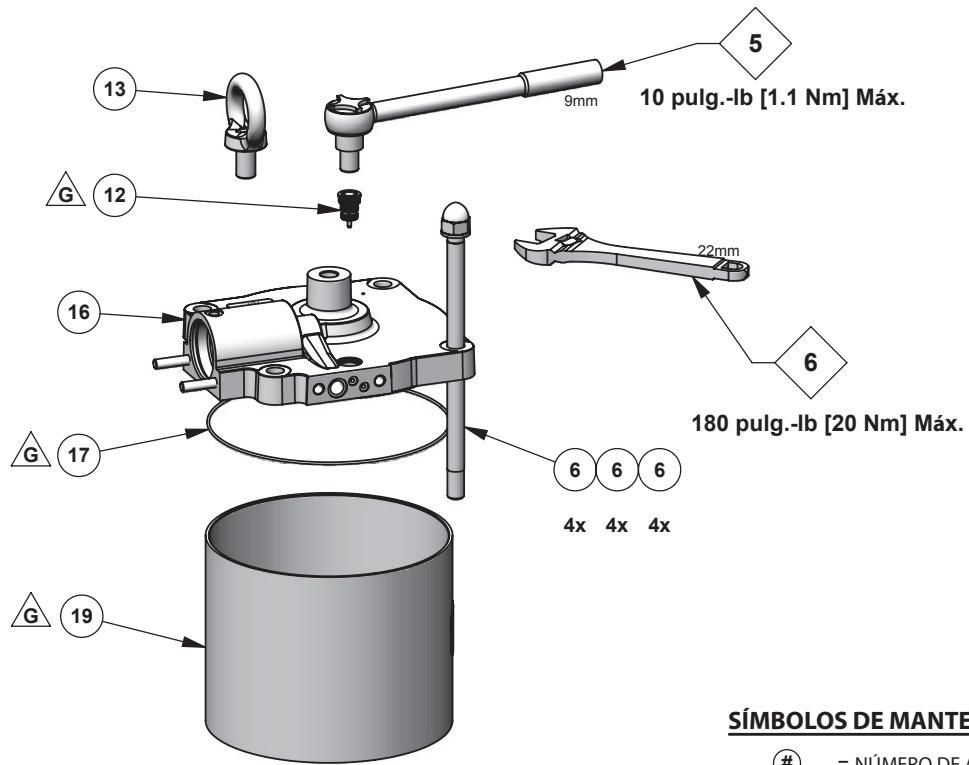
SÍMBOLOS DE MANTENIMIENTO:

(#) = NÚMERO DE ARTÍCULO

(#) = ORDEN DE MANTENIMIENTO
Invierta el orden para ensamblar

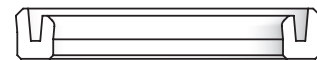
(G) = GRASA
P/N: AGMD-010

CONJUNTOS DE MOTOR DE AIRE AX200L - MANTENIMIENTO



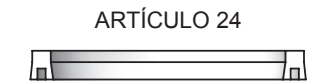
SÍMBOLOS DE MANTENIMIENTO:

- # = NÚMERO DE ARTÍCULO
- # = ORDEN DE MANTENIMIENTO
Invierta el orden para ensamblar
- G = GRASA
P/N: AGMD-010



ARTÍCULO 22

ORIENTACIÓN DE SELLOS



ARTÍCULO 24

CONJUNTOS DE MOTOR DE AIRE AX200L - MANTENIMIENTO

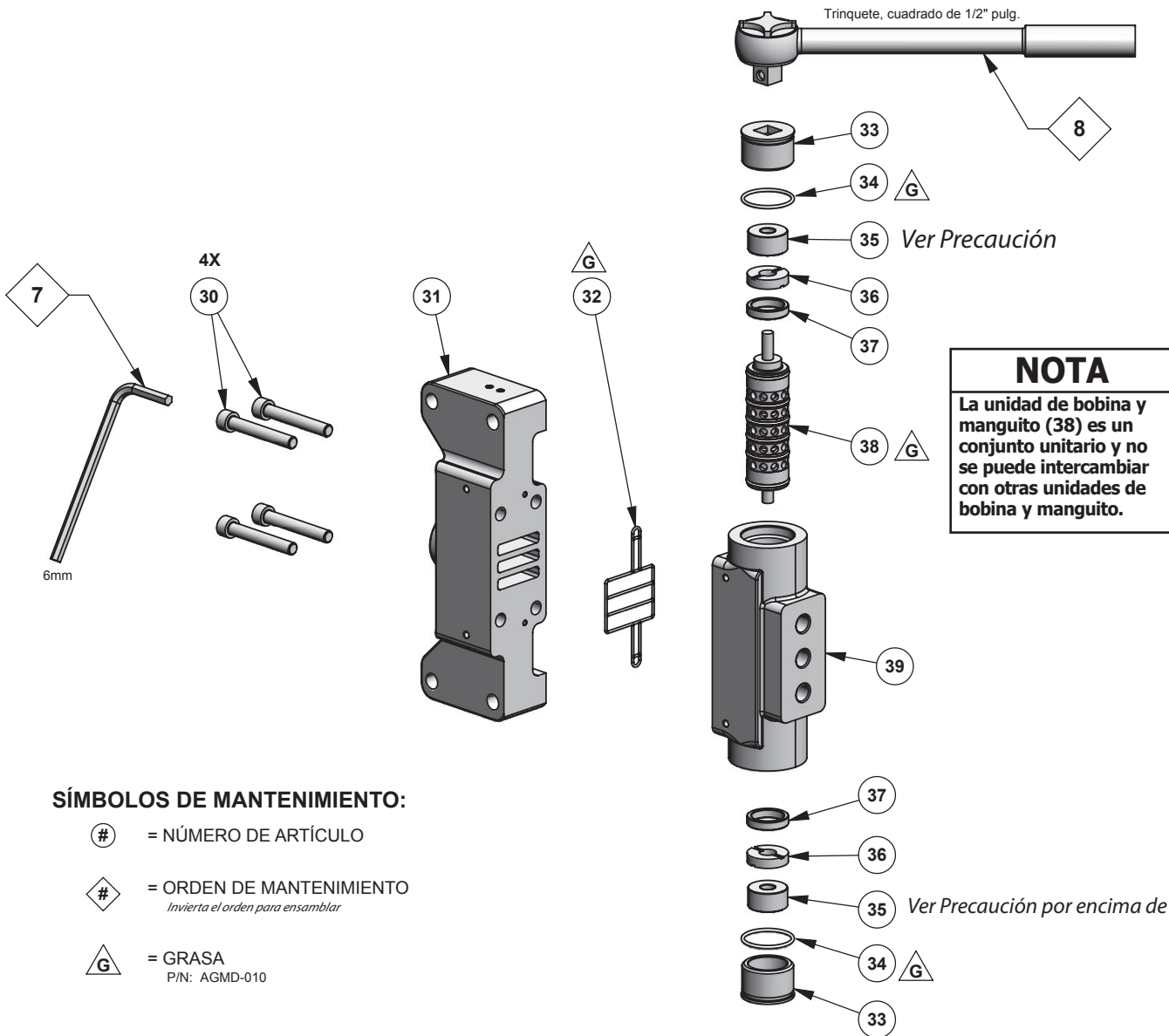
PELIGRO



Usted está en presencia de campos magnéticos que pueden interferir con la operación de ciertos marcapasos.

PRECAUCIÓN

Tenga cuidado al manipular los imanes (35). Evite que los imanes estén muy cerca unos de otros. Esto podría ocasionar lesión o daño en los imanes.



SÍMBOLOS DE MANTENIMIENTO:

- # = NÚMERO DE ARTÍCULO
- # = ORDEN DE MANTENIMIENTO
Invierta el orden para ensamblar
-  = GRASA
P/N: AGMD-010

KITS DE SERVICIO AX200L

NO. DE ART.	NÚM. DE PIEZA	DESCRIPCIÓN	250649	250651	250701	250702	250703
			KIT DEL SELLO VÁLVULA	KIT DEL SELLO DEL ESCAPE	KIT DE HERRAJES	KIT DEL SELLO DEL CILINDRO	KIT DEL SELLO DE MOTOR
1	192049	TUERCA HEXAGONAL (S.S.) M8			4		
2	165108	ARANDELA DE SEGURIDAD (S.S.) M8			4		
4	165994	PERNO (S.S.) M8 X 44.			4		
5	193363	EMPAQUE DE EVACUACIÓN		2			
7	162765	JUNTA TÓRICA 2 x 46		2		2	2
8	0115-010463	ÉMBOLO DE QEV	2	2			2
9	162766	JUNTA TÓRICA 2 x 13	2			2	2
10	0115-010051	JUNTA TÓRICA 2 x 4	4			4	4
11	177000	TORNILLO DE CABEZA REDONDA (S.S.) M8 x 12mm			2		
12	0115-010037	UNIDAD DEL SOPORTE CÓNICO	2				2
13	193689	TORNILLO DE OJO M16			1		
14	165981	TUERCA PLACA CAMPANA (S.S.) M14 X 2mm			8		
15	165982	ARANDELA DE SEGURIDAD M14			8		
17	162814	JUNTA TÓRICA 2 x 200mm				2	2
18	193150	BARRA DE ACOPLAMIENTO			4		
21	162813	CONJUNTO DE ANILLO "GLYDE"				1	1
22	193268	U-TAZA DEL SELLO DE AIRE DEL VÁSTAGO DEL MOTOR					1
24	0115-010355	U-TAZA DEL SELLO DEL VÁSTAGO DEL MOTOR					1
26	165567	M10 x 50mm SHCS S.S.			4		
30	165990	TORNILLO DE CABEZA ENCASTRADA (S.S.) M8 x 55	4		4		
32	0115-010460	EMPAQUE	1			1	1
33	0115-010425	TAPA DEL EXTREMO DEL BLOQUE DE LA VÁLVULA	2				
34	162767	JUNTA TÓRICA 2 x 30mm	2			2	2
35	0115-010428	IMÁN	2				
36	0115-010427	AMORTIGUADOR	2				
37	0115-010431	ESPACIADOR	2				
38	0115-010424	UNIDAD DE BOBINA Y MANGUITO	1				

POLÍTICA DE GARANTÍAS

Los productos Binks están cubiertos por la garantía limitada de materiales y mano de obra por cinco años de Finishing Brands. El uso de cualquier pieza o accesorio de una fuente que no sea Finishing Brands, anulará todas las garantías. Para obtener información específica sobre la garantía, favor ponerse en contacto con el local de Finishing Brands más cercano a usted entre los listados a continuación.

Finishing Brands se reserva el derecho de modificar las especificaciones del equipo sin previo aviso. DeVilbiss, Ransburg, BGK y Binks son marcas registradas de Finishing Brands. ©2014 Finishing Brands. Reservados todos los derechos.



Binks es parte de Finishing Brands, un líder global en tecnologías de acabados pulverizados innovadores. Para asistencia técnica o para localizar un distribuidor autorizado, póngase en contacto con uno de nuestros centros internacionales de ventas y apoyo al cliente listados a continuación.

EE.UU./Canadá

www.binks.com
info@finishingbrands.com
Teléfono: 1-800-992-4657
Fax: 1-888-246-5732

México

www.finishingbrands.com.mx
sales@finishingbrands.com.mx
Teléfono: 011 52 55 5321 2300
Fax: 011 52 55 5310 4790

Brasil

www.devilbiss.com.br
sales@devilbiss.com.br
Teléfono: +55 11 5641 2776
Fax: 55 11 5641 1256

Reino Unido

www.finishingbrands.eu
info@finishingbrands.eu
Teléfono: +44 (0)1202 571 111
Fax: +44 (0)1202 573 488

Francia

www.finishingbrands.eu
info@finishingbrands.eu
Teléfono: +33(0)475 75 27 00
Fax: +33(0)475 75 27 59

Alemania

www.finishingbrands.eu
info@finishingbrands.eu
Teléfono: +49 (0) 6074 403 1
Fax: +49 (0) 6074 403 281

China

www.finishingbrands.com.cn
mkt@finishingbrands.com.cn
Teléfono: +8621-3373 0108
Fax: +8621-3373 0308

Japón

www.ransburg.co.jp
binks-devilbiss@ransburg.co.jp
Teléfono: 081 45 785 6421
Fax: 081 45 785 6517

Australia

www.finishingbrands.com.au
sales@finishingbrands.com.au
Teléfono: +61 (0) 2 8525 7555
Fax: +61 (0) 2 8525 7500

