

# MagicCylinder


Changez de teintes  
de manière rapide  
et économique !



## Systèmes de poudrage automatique

Le système à changement de teintes rapide MagicCylinder a été développé pour travailler une large palette de couleurs. La cabine ronde avec système d'aspiration centrale breveté garantit des changements de teintes extrêmement rapides et propres. Le tout sans outils de nettoyage mécanique supplémentaires et sans avoir à pénétrer dans la cabine !

Vous travaillez de manière propre, rapide et économique !



# Changez de teintes de manière rapide et économique !



## Le changement de teintes ultrarapide !

MagicCylinder est synonyme de changement de teintes ultrarapide. La forme arrondie de la cabine, son aspiration centrale brevetée, le système de soufflage intégré font de MagicCylinder le meilleur choix de tous les systèmes à changement de teintes rapide.

## Quantité minimale de poudre dans le circuit

Le sol de la cabine est un cône arrondi continuellement nettoyé pendant l'opération de poudrage. Cela minimise l'accumulation de poudre. Seuls quelques kilogrammes de poudre sont présents dans le circuit. Résultat : un temps de changement de teintes considérablement réduit.



## Un changement de teintes très simple !

Pas besoin de machines complexes ni de pénétrer à l'intérieur de la cabine pour le nettoyage. Vous réalisez aisément les procédures de nettoyage depuis l'extérieur.

## Le changement de teintes le plus rapide, sur mesure

### Poudrage manuel agréable

Les postes de prétoche ou de retouche situés sur les plateformes en amont et en aval de la cabine, facilitent un poudrage manuel efficace, sans pollution ambiante.



Qu'il s'agisse d'une installation entièrement automatique, avec prétoche ou avec des stations combinées d'application montées en amont ou en aval, toutes les solutions sont envisageables.

Des références mondiales, toutes branches d'activités confondues, confirment la grande flexibilité du système à changement de teintes rapide MagicCylinder. Dans notre laboratoire de recherches et d'essais, nous déterminons avec vous la configuration optimale, adaptée à vos besoins et exigences.

### Conçu pour un changement de teintes rapide

Le pistolet automatique OptiGun est compact et facile à manipuler. Lors du changement de teintes, le pistolet est vite nettoyé et rapidement prêt à fonctionner à nouveau. Les buses se démontent d'un geste, elles sont faciles à nettoyer et contiennent peu de pièces d'usure.

### Télécommande sur les pistolets manuels

Gardez les yeux sur la pièce à peindre et non sur la console de commandes ! Avec la télécommande intégrée au dos du pistolet OptiSelect vous sélectionnez le programme désiré; plus de problèmes lorsque l'unité de contrôle est hors de votre portée.

### Tous les paramètres

Grâce aux modules de commande OptiStar et MagicControl, vous visualisez tous les paramètres d'application. Des symboles clairs, une programmation simple et une parfaite reproductibilité des résultats améliorent de façon tangible votre qualité de poudrage.



## La technologie d'application la plus évoluée

Les pistolets de poudrage OptiGun et OptiSelect sont parfaitement coordonnés avec le module de contrôle OptiStar. Ils garantissent une efficacité de poudrage et une convivialité d'utilisation optimales.

- Efficacité de transfert élevée avec tous types de poudre grâce à une cascade haute puissance de 100 kV
- Débit de poudre constant et charge électrostatique régulière de la poudre pour une régularité des épaisseurs de films appliqués
- Technologie DVC (Digital Valve Control) brevetée pour un contrôle précis du débit de poudre
- DisplayPilot pour un accès simple aux pré-programmes standards et à la programmation individualisée
- Réduction des coûts d'entretien grâce à une conception résistante à l'usure

### SuperCorona®

En option, le dispositif SuperCorona® neutralise les ions libres qui favorisent l'effet «peau d'orange». Cela améliore la qualité d'application.





**1 Un «panneau» d'un nouveau genre**

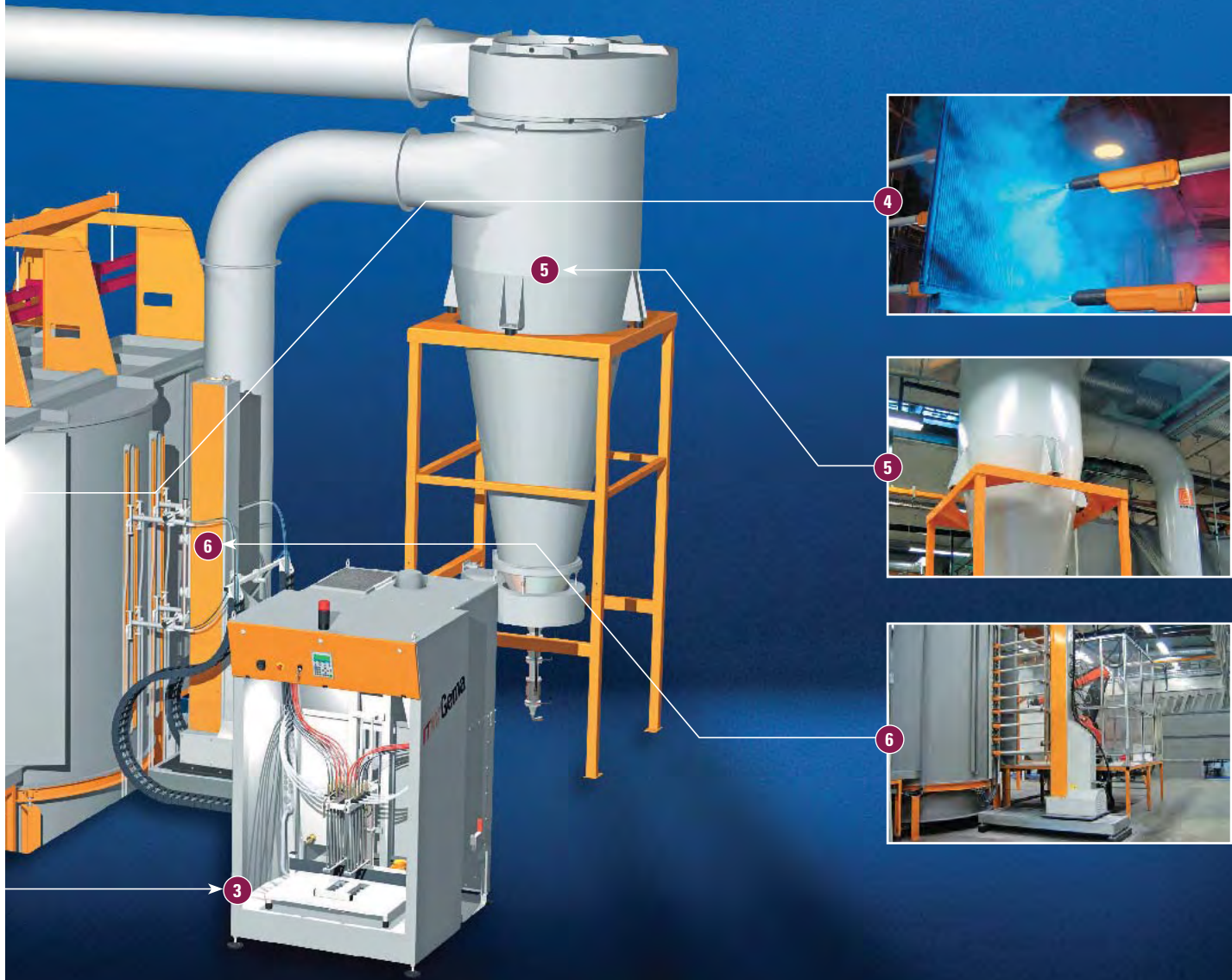
La cabine MagicCylinder est construite en panneaux de type «sandwich». Ainsi, un minimum de poudre adhère aux parois de la cabine. Le nettoyage automatique du sol de la cabine évite les accumulations de poudre.

**2 C'est vous qui contrôlez l'application**

Vous voulez économiser de la poudre ? Vous exigez un confort d'utilisation élevé tout en obtenant une très haute qualité de poudrage ? Le système de commande polyvalent OptiFlex A2 avec commande de pistolet intégrée OptiStar permet à tout moment d'accéder à tous les paramètres du processus de poudrage.

**3 La quantité de poudre désirée où et quand vous en avez besoin**

Le circuit de poudre du système MagicCylinder a été conçu pour votre tranquillité : alimentation continue et régulière en poudre et minimum de pièces d'usure. La centrale de poudrage, les injecteurs, les pompes et la récupération de poudre sont parfaitement réglés les uns avec les autres et sont de conception résistante à l'usure. Une large palette de solutions en matière d'alimentation en poudre fraîche et de tamisage vous est offerte pour vous permettre de réaliser vos souhaits et exigences.



**4 Le cœur du système de poudrage**

Efficacité de transfert élevée, application uniforme de la poudre et pénétration optimale quelle que soit la géométrie de la pièce à peindre, font des pistolets de poudrage OptiGun et OptiSelect le cœur du processus de poudrage. Leurs conceptions qui facilitent le changement de teintes et n'utilisent que très peu de pièces d'usure, représentent déjà un avantage important lorsqu'on travaille avec ces pistolets. L'excellente ergonomie et le poids plume d'OptiSelect vous garantissent un poudrage manuel sans fatigue.

**5 Pour une bonne atmosphère**

La haute efficacité de nos cyclones est remarquable. C'est l'assurance d'une diminution significative des pertes de poudre dans le circuit de récupération. De puissantes performances d'aspiration combinées à l'efficacité de filtration de nos filtres finaux, telles sont les clés pour maintenir l'enceinte propre et l'atmosphère saine.

**6 Poudrer dans toutes les directions**

Une répartition uniforme des épaisseurs de films est la condition sine qua non d'une qualité élevée et d'une consommation faible de poudre. Les réciprocatrices et axes d'ITW Gema couvrent tous les processus de mouvements. Peu importe la configuration dont vous avez besoin, axe horizontal, vertical ou rotatif, nous avons une solution pour toutes vos exigences.



## La centrale de poudrage : la clé d'un changement de teintes rapide et propre

### Nettoyage automatique

Le nettoyage interne des tuyaux d'aspiration, des injecteurs, des flexibles de poudre et des pistolets s'effectue automatiquement. L'unité d'aspiration indépendante du filtre principal évite la pollution autour de la cabine pendant le processus de nettoyage.



### Transport simple de la poudre

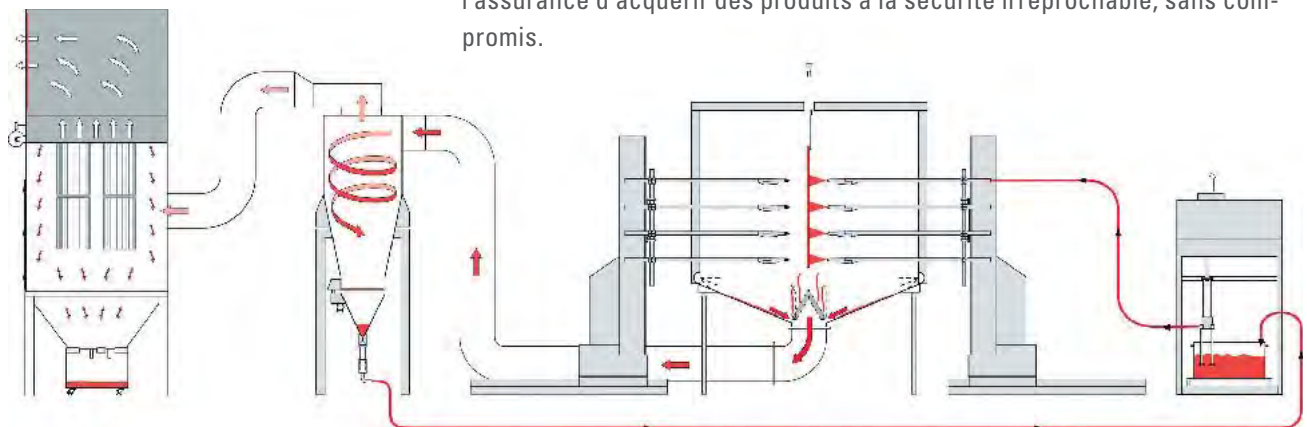
La poudre est puisée directement dans les cartons d'origine de 25 kg du fabricant de poudre. Des bacs fluidisés spécifiques sont également disponibles pour les poudres les plus difficiles. La sonde de niveau participe à l'obtention d'un débit de poudre uniforme et alerte lorsque le bac est vide.

### À chaque besoin sa solution

Disponible en option, la centrale de poudrage peut être fournie avec une alimentation en poudre fraîche, complétée d'un système de tamisage, idéal pour les grandes séries en application monotente.

## Votre sécurité nous tient à cœur

Nous pensons à la sécurité de vos employés. Les installations de poudrage sont soumises à des contraintes de sécurité strictes. Tous nos produits et nos pièces de rechange sont développés et testés en accord avec les plus hautes normes internationales et font constamment l'objet des contrôles qualité ISO 9001-2000 (ATEX, PTB, CE, FM). Avec ITW Gema, vous avez l'assurance d'acquiescer des produits à la sécurité irréprochable, sans compromis.



## ITW Gema

Votre partenaire unique pour une très haute qualité de poudrage

Reposez-vous sur notre compétence et notre expérience de plus de 40 ans en matière d'application de poudrage électrostatique.

Du poudrage manuel simple au poudrage entièrement automatisé, nous proposons des solutions qui répondent aux exigences et besoins spécifiques des utilisateurs du monde entier, dans les branches d'activités les plus diverses. Notre réseau d'assistance technique mondial vous garantit un support professionnel, partout et à tout moment !

ITW Gema fait partie du groupe ITW (Illinois Tool Works) Finishing Group. Notre objectif est de concevoir des produits fiables et attrayants pour nos clients. Nos spécialistes du traitement de surfaces inventent les technologies, les procédés et les équipements qui régulièrement deviennent des standards industriels.



### Le monde du poudrage par ITW Gema



Tirez profit des avantages du système à changement de teintes rapide MagicCylinder pour renforcer votre productivité !



#### Les avantages du système MagicCylinder

- Aspiration centralisée constante
- Temps de nettoyage très courts
- Nettoyage automatique sans mécanismes additionnels
- Quantité de poudre minimale dans le circuit de poudre
- Intégration simple dans les configurations d'installation les plus diverses



ITW Surfaces et Finitions  
Département ITW Gema  
BP 1453  
26014 VALENCE CEDEX / France  
Tél. +33 (0)4 75 75 27 67  
Fax +33 (0)4 75 75 27 09  
E-mail [mkt-gema@itwsf.com](mailto:mkt-gema@itwsf.com)  
Web [www.itwgema.ch](http://www.itwgema.ch)