



Pistolets à gravité

De la création de notre premier pistolet pulvérisateur en 1925 à notre nouvelle Century Series, nous avons toujours fait œuvre de pionnier dans le domaine de la technologie de la pulvérisation. Notre engagement en matière de qualité, d'innovation et de service est inégalé. Anest Iwata est considéré comme le leader de l'industrie du pistolet pulvérisateur et ce, depuis plus de 75 ans.

LPH400 LV

Pistolet à tige centrale à gravité LPLV de haute performance avec faible consommation d'air et de pulvérisation supérieure.

PCG6PM no 6000
Godet en plastique
600ml

PCG7M no 6033B
Godet en aluminium
700ml

PCG10M no 6034B
Godet en aluminium
1000ml

Modèle	Buse	Jet (po)	lb/po2	pi3/min	Pistolet seulement no	PCG6PM no 6000	PCG7M no 6033B	PCG10M no 6034B	M&S no 6040	Usage
LPH400-124LV	1.2	10.2	16	9.5	5540	5541	5542	5543	5549	Métalliques fines / Retouches
LPH400-134LV	1.3	11.0	16	9.5	5640	5641	5642	5643	5659	Couche de base / Couche incolore / Couche de base à base d'eau
LPH400-144LV	1.4	11.4	16	9.5	5550	5551	5552	5553	5559	Couche de base / Couche incolore / Une étape
LPH400-154LV	1.5	11.6	16	9.5	5535	5536	5537	5538	5539	Couche incolore / Une étape
LPH400-164LV	1.6	11.8	16	9.5	5560	5561	5562	5563	5569	Produits de scellement / Émaux
LPH400-184LV	1.8	12.6	16	9.5	5570	5571	5572	5573	5579	Apprêts
LPH400-LV					Testeur de chapeau d'air	Chapeau d'air no LV4			Pièce no 2995	



Chapeau d'air pour couche de base
Brevet en instance

LPH400 LVB

LPH400 LV avec super chapeau d'air pour couche de base pour un excellent contrôle des paillettes métalliques.

Modèle	Buse	Jet (po)	lb/po2	pi3/min	Pistolet seulement no	PCG6PM no 6000	PCG7M no 6033B	PCG10M no 6034B	M&S no 6040	Usage
LPH400-134LVB	1.3	12.6	14	8.3	5700	5701	5702	5703	5704	Métalliques fines
LPH400-144LVB	1.4	12.8	14	8.3	5705	5706	5707	5708	5709	Métalliques fines
LPH400-154LVB	1.5	13.2	14	8.3	5710	5711	5712	5713	5714	Métalliques fines
LPH400-LVB					Testeur de chapeau d'air	Chapeau d'air no LVB			Pièce no 2996	

LPH300 LV

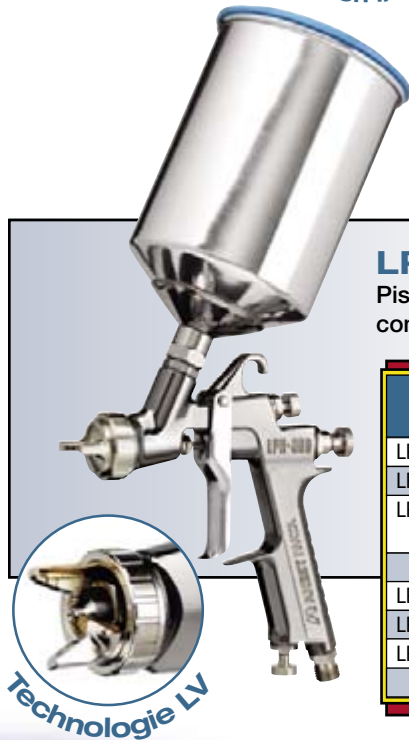
Pistolet à tige centrale à gravité LPLV de format compact avec la performance d'un modèle ordinaire.

PCG4-2 no 6031
Godet en aluminium
400ml

PCG7-2 no 6032
Godet en aluminium
700ml

optionnel
PCG2-2 no 6030
Godet en Aluminium
150ml

Modèle	Buse	Jet (po)	lb/po2	pi3/min	Pistolet seulement no	PCG4-2 no 6031	PCG7-2 no 6032	M&S no 6041	Usage
LPH300-124LV	1.2	8.0	15	7.1	3940	3941	3942	3943	Retouches
LPH300-134LV	1.3	8.5	15	7.1	3955	3956	3957	3958	Couche de base
LPH300-144LV	1.4	9.0	15	7.1	3945	3946	3947	3948	Couche de base / Couche incolore
LPH300-164LV	1.6	9.0	19	8.5	3950	3951	3952	3953	Produits de scellement
LPH300-184LV	1.8	9.0	19	8.5	3960	3961	3962	3963	Apprêts
LPH300-204LV	2.0	9.0	19	8.5	3965	3966	3967	3968	Apprêt HS
LPH300-LV					Testeur de chapeau d'air	Chapeau d'air no LV4			Pièce no 2985



Technologie LV

W400LV

Pistolet à tige centrale à gravité combinant la technologie LV avec la norme Hi-Tech pour vous donner une grande efficacité de transfert et une pulvérisation supérieure.

PCG6PM no 6000
Godet en plastique
600ml

PCG7M no 6033B
Godet en aluminium
700ml

PCG10M no 6034B
Godet en aluminium
1000ml

Modèle	Buse	Jet (po)	lb/po2	pi3/min	Pistolet seulement no	PCG6PM no 6000	PCG7M no 6033B	PCG10M no 6034B	M&S no 6040	Usage
W400LV-124G	1.2	9.6/12.2	20/26	10.0/12.0	4750	4751	4752	4753	4754	Retouches
W400LV-134G	1.3	10.2/13.0	20/26	10.0/12.0	4755	4756	4757	4758	4759	Couche de base / Couche incolore
W400LV-144G	1.4	10.8/13.8	20/26	10.0/12.0	4760	4761	4762	4763	4764	Couche de base / Couche incolore
W400LV-164G	1.6	11.2/14.2	20/26	10.0/12.0	4765	4766	4767	4768	4769	Produits de scellement
W400LV-184G	1.8	11.8/15.0	20/26	10.0/12.0	4770	4771	4772	4773	4774	Apprêts



W400

Pistolet à tige centrale à gravité à grande efficacité de transfert et pulvérisation supérieure.

PCG6PM no 6000
Godet en plastique
600ml

PCG7M no 6033B
Godet en aluminium
700ml

PCG10M no 6034B
Godet en aluminium
1000ml

Modèle	Buse	Jet (po)	lb/po2	pi3/min	Pistolet seulement no	PCG6PM no 6000	PCG7M no 6033B	PCG10M no 6034B	M&S no 6040	Usage
W400-122G	1.2	9.1	29	9.9	4700	4702	4702T	4702U	4704	Métalliques fines
W400-132G	1.3	10.2	29	9.9	4725	4727	4727T	4727U	4729	Couche de base / Couche incolore
W400-142G	1.4	11.0	29	9.9	4705	4707	4707T	4707U	4709	Couche de base / Couche incolore / Une étape
W400-162G	1.6	11.8	29	9.9	4710	4712	4712T	4712U	4714	Émaux
W400-182G	1.8	11.9	29	10.2	4715	4717	4717T	4717U	4719	Produits de scellement
W400-251G	2.5	13.4	43	12.7	4720	4722	4722T	4722U	4724	Apprêt HS



W300

Pistolet à tige centrale à gravité compact, idéal pour les retouches ou le travail dans les endroits exigus.

PCG4-2 no 6031
Godet en aluminium
400ml

PCG7-2 no 6032
Godet en aluminium
700ml

optionnel
PCG2-2 no 6030
Godet en aluminium
150ml

Modèle	Buse	Jet (po)	lb/po2	pi3/min	Pistolet seulement no	PCG4-2 no 6031	PCG7-2 no 6032	Usage
W300-081G	0.8	3.9	30/35	2.3/2.6	4800	4801	4802	Retouches
W300-101G	1.0	5.1	35	5.1	4805	4806	4807	Métalliques fines
W300-132G	1.3	6.9	35	7.9	4810	4811	4812	Couche de base
W300-134G	1.3	8.1	28	7.4	4815	4816	4817	Couche de base / Métalliques fines
W300-141G	1.4	7.1	35	7.9	4820	4821	4822	Couche de base
W300-161G	1.6	7.9	35	5.3	4825	4826	4827	Produits de scellement

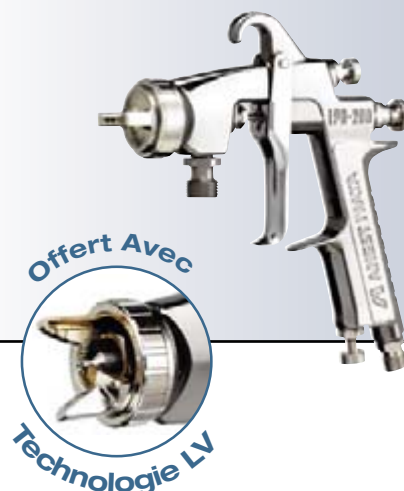


Pistolets à pression et à aspiration

LPH200P / LPH200 LVP

Pistolet à pression LPLV léger de haute performance.

Modèle	Buse	Jet (po)	lb/po2	pi3/min	Pistolet seulement no	Usage
LPH200 à pression						
LPH200-102P	1.0	10.7	28	17.7	5403	COV 2,8 – 3,5 HS
LPH200-122P	1.2	11.8	28	17.7	5400	COV 5.0
LPH200-142P	1.4	12.5	28	17.7	5405	Émaux
LPH200 LV à pression						
LPH200-086LVP	0.8	12.6	28	13.5	5406	Haut métalliques COV 2,8 – 3,5 HS
LPH200-106LVP	1.0	13.0	28	13.5	5407	COV 2,8 – 3,5 HS
LPH200-126LVP	1.2	13.8	28	13.5	5408	Émaux COV 3,5 – 5,0 / Apprêts
LPH200-P	Testeur de chapeau d'air		Chapeau d'air no G2P		Pièce no 2991	
LPH200-LVP	Testeur de chapeau d'air		Chapeau d'air no LV6		Pièce no 2992	



LPH100P

Pistolet à pression LPLV léger, compact et de haute performance.



Modèle	Buse	Jet (po)	lb/po2	pi3/min	Pistolet seulement no	Usage
LPH100-081P	0.8	6.7	38	15.2	5310	COV 2,8 – 3,5 (hautes métalliques)
LPH100-101P	1.0	7.9	38	15.2	5313	COV 3,5 HS
LPH100-122P	1.2	9.4	50	18.7	5325	Émaux COV 3,5 – 5,0
LPH100-131P	1.3	9.8	38	15.2	5316	Émaux COV 5,0
LPH100-151P	1.5	10.6	38	15.2	5319	Primers
LPH100-P	Testeur de chapeau d'air		Chapeau d'air no G2P		Pièce no 2986 utiliser seulement avec no 5325	
			Chapeau d'air no E1P		Pièce no 2987 utiliser avec tous les autres chapeaux d'air LPH100P	



PCL 7B2 no 6019
700ml

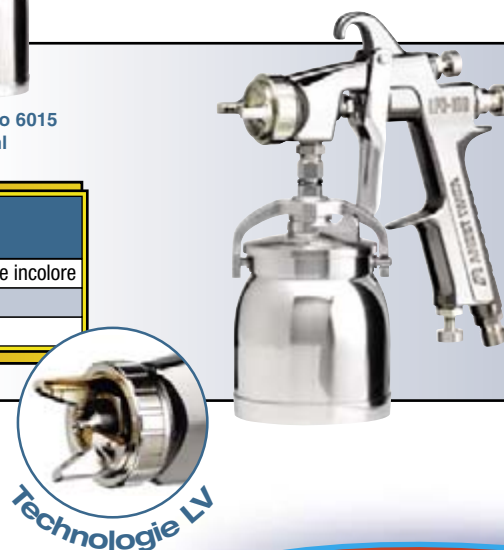


PCL 10B2 no 6015
1000ml

LPH100 LVS

Pistolet à aspiration LPLV léger, compact et de haute performance.

Modèle	Buse	Jet (po)	lb/po2	pi3/min	Pistolet seulement no	PCL 7B2 no 6019	PCL 10B2 no 6015	Usage
LPH100-144LVS	1.4	7.1	14	7.0	5375	5376	5377	Couche de base / Couche incolore
LPH100-164LVS	1.6	7.5	14	7.0	5385	5386	5387	Émaux
LPH100-LVS	Testeur de chapeau d'air		Chapeau d'air no LV4		Pièce no 2985			



W200P / W200S

Pistolet léger à grande efficacité de transfert.
Offert en modèle à pression ou à aspiration.



PCL 7B3 #6021
700ml - pour W200S seulement



PCL 10B3 #6017
1000ml - pour W200S seulement



Modèle	Buse	Jet (po)	lb/po2	pi3/min	Pistolet seulement no	PCL 7B3 no 6021	PCL 10B3 no 6017	Usage
W200 Pression								
W200-122P	1.2	15.7	42	19.8	4600	n/a	n/a	Couche de base / Couche incolore
W200 Aspiration								
W200-152S	1.5	11.4	42	11.7	4615	4616	4617	Couche de base / Couche incolore
W200-182S	1.8	13.4	42	11.7	4625	4626	4627	Émaux
W200-201S	2.0	10.2	42	9.2	4630	4631	4632	Produits de scellement
W200-202S	2.0	11.4	42	12.7	4640	4641	4642	Apprêts
W200-251S	2.5	11.0	42	12.7	4650	4651	4652	Apprêts

W100P / W100S

Pistolet compact à grande efficacité de transfert.
Offert en modèle à pression ou à aspiration.



PCL 7B2 no 6019
700ml pour
W100S seulement



PCL 10B2 no 6015
1000ml pour
W100S seulement

Modèle	Buse	Jet (po)	lb/po2	pi3/min	Pistolet seulement no	PCL 7B2 no 6019	PCL 10B2 no 6015	Usage
W100 Pression								
W100-082P	0.8	7.5	35	9.5	4400	n/a	n/a	Hautes métalliques
W100-102P	1.0	8.7	35	9.5	4403	n/a	n/a	Couche de finition HS
W100-132P	1.3	8.3	35	7.8	4405	n/a	n/a	Émaux
W100-152P	1.5	9.4	35	7.8	4407	n/a	n/a	Apprêts
W100 Aspiration								
W100-101S	1.0	4.7	35	2.6	4420	4421	4422	
W100-132S	1.3	6.3	35	7.9	4430	4431	4432	Couche de finition
W100-134S	1.3	8.1	28	7.4	4580	4581	4582	Couche de finition
W100-152S	1.5	6.9	35	7.9	4440	4441	4442	Produits de scellement
W100-181S	1.8	6.7	35	5.3	4445	4446	4447	Apprêts

POT À PRESSION

Modèle	No de pièce
PC18D Pot à Pression 2 pintes	6003B
Accessoires en option	
Option 1 pour W100/LPH100	
Boyaux à air de 6 pi. avec bouts 1/4 par 1/4	8000
Boyaux à liquide 6 pi. avec bouts 1/4 par 3/8	8044

Modèle	No de pièce
Accessoires en option	
Option 2 pour W200/LPH200	
Boyaux à air de 6 pi. avec bouts 1/4 par 1/4	8000
Boyaux à liquide 6 pi. avec bouts 3/8 par 3/8	8007

Les accessoires en option ne sont pas illustrés



Articles spécialisés

LPH50

Pistolet LPLV miniature de haute performance avec godet fixé sur le côté. Pulvérisation supérieure avec faible consommation d'air pour petites retouches et peinture sur mesure.

Modèle	Buse	Jet (po)	lb/po2	pi3/min	Pistolet seulement no	PC61 no 6010	PC5 no6009
LPH50-042G	0.4	1.6	13	1.8	5261	5272	5271
LPH50-062G	0.6	2.4	13	1.8	5262	5274	5273
LPH50-102G	1.0	3.9	13	1.8	5263	5276	5275

LPH50	Testeur de chapeau d'air pour tous les modèles de chapeaux	No de pièce 2981
LPH50	LPH50 Adaptateur de bouteille à aérographe seul	No de pièce 6022-1
LPH50	LPH50 Ensemble d'adaptateurs de bouteille à aérographe avec 3 bouteilles de 2 oz.	No de pièce 6022



LPH50 accompagné du no 6022 Ensemble d'adaptateurs de bouteille à aérographe

LPH100 LVG

Pistolet LPLV compact de haute performance avec godet à gravité fixé sur le côté, faible consommation d'air et pulvérisation supérieure.

Modèle	Buse	Jet (po)	lb/po2	pi3/min	Pistolet seulement no	PCG6P2 no 6011	PC4S no 6008	Usage
LPH100-124LVG	1.2	7.1	14	7.1	5360	5361	5362	Métalliques fines
LPH100-144LVG	1.4	8.7	14	7.1	5370	5371	5372	Couche de base / Couche incolore / Une étape
LPH100-164LVG	1.6	8.7	18	8.5	5380	5381	5382	Produit de scellement
LPH100-184LVG	1.8	8.7	18	8.5	5390	5391	5392	Apprêts
LPH100-LVG		Testeur de chapeau d'air		Chapeau d'air no LV4		Pièce no 2985		

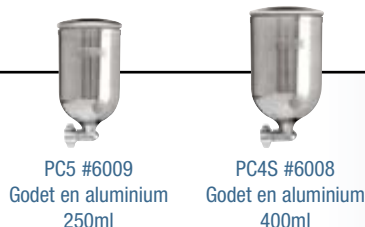


Technologie LV



W100G

Pistolet polyvalent avec godet fixé sur le côté, grande efficacité de transfert et pulvérisation supérieure.



Modèle	Buse	Jet (po)	lb/po2	pi3/min	Pistolet seulement no	PC4S no 6008	PC5 no 6009	Usage
W100-101G	1.0	5.1	35	2.6	4450	4451	4452	Retouches
W100-132G	1.3	6.9	35	7.9	4560	4561	4562	Métalliques fines
W100-134G	1.3	8.1	28	7.4	4585	4586	4587	Couche de base
W100-152G	1.5	7.5	35	7.9	4570	4571	4572	Couche de base / Couche incolore
W100-181G	1.8	7.5	35	5.3	4575	4576	4577	Produits de scellement / Apprêts





RG3L

Pistolet à jet circulaire pour retouches et travail à l'aérographe.



PC61 no 6010
SST Cup
130ml

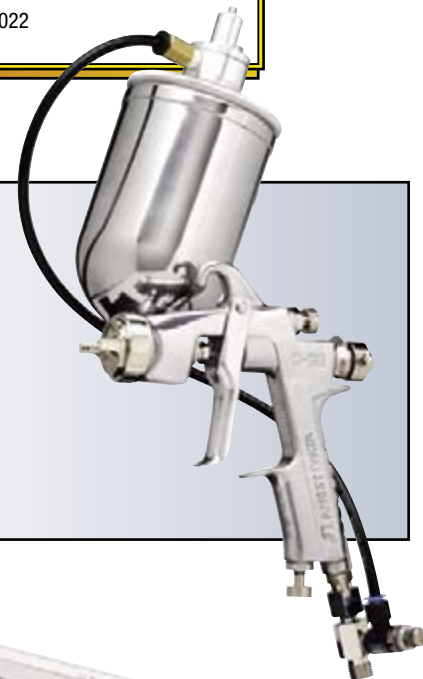
PC5 no 6009
Aluminum Cup
250ml

Modèle	Buse	Jet (po)	lb/po2	pi3/min	Pistolet seulement no	PC61 no 6010	PC5 no 6009	Note
RG3L-1	0.4	1.0	36	1.1	2805	2862	2861	
RG3L-2	0.6	1.4	36	1.1	2806	2864	2863	
RG3L-3	1.0	1.4	36	1.8	2807	2866	2865	
RG3L-11	0.4	1.0	36	1.1	2808	2868	2867	Ensemble de régulateur d'air inclus
RG3L-12	0.6	1.4	36	1.1	2809	2870	2869	Ensemble de régulateur d'air inclus
RG3L-13	1.0	1.4	36	1.8	2810	2872	2871	Ensemble de régulateur d'air inclus
RG3L	Adaptateur de bouteille à aérographe seulement						Pièce no 6022-1	
RG3L	Ensemble d'adaptateurs de bouteille à aérographe avec 3 bouteilles de 2 oz.						Pièce no 6022	



W100A

Pistolet spécialisé avec godet agité à l'air utilisé pour les peintures spécialisées métalliques ou perlées qui précipitent rapidement.



Modèle	Buse	Jet (po)	lb/po2	pi3/min	Ensemble complet
W100A à gravité					
W100A-104G	1.0	6.5	21-29	6.4	4590 avec godet 400ml
W100A-134G	1.3	7.1	21-29	6.4	4588 avec godet 400ml
W100A à aspiration					
W100A-134S	1.3	6.7	21-29	6.4	4589 avec godet 600ml

ADG-1 Pistolet sécheur à peinture Aqua Dry

Conçu pour les couches de base à base d'eau. Inclus un levier d'arrêt d'air. Une buse spéciale de conception venturi amplifie le jet d'air jusqu'à 8 fois!



8018 Régulateur

Régulateur compact avec testeur.



8005A Régulateur

Régulateur avec manomètre 60 lb/po2 pour un contrôle précis de l'air.



MK-5 se under Ensemble professionnel d'entretien pour pistolet

L'accessoire idéal pour maintenir la performance optimale de votre pistolet. Inclut: aiguilles et douilles de nettoyage de chapeau d'air, grande brosse pour bouteille, brosses de finition et douilles, cinq brosses de finition assorties pour bouteille (jusqu'à 3/32 po), brosse à pistolet.



www.anestiwata.com



ANEST IWATA USA, Inc.

9920 Windisch Road

West Chester, OH 45069

Ligne sans frais: (800) 440-0282

Tél.: (513) 755-3100

Télééc.: (513) 755-0888

www.anestiwata.com