

OptiFlex® Pro

Boostez votre niveau de poudrage manuel !



Power - Quality - Control

La nouvelle génération d'unités manuelles OptiFlex Pro impressionne par ses performances supplémentaires d'application grâce à la technologie PowerBoost.

Avec OptiFlex Pro, vous utilisez tous les types de poudre et vous obtenez un résultat irréprochable sur des pièces complexes, partout dans le monde et dans les environnements industriels les plus difficiles.

Vous ferez vos premiers pas dans le monde de la Smart Factory Automation grâce à l'application Electrostatic E-App et rendrez le processus de revêtement manuel transparent.

Your global partner for high quality powder coating

 **Gema**

Power

Performance maximale

Quality

Meilleurs résultats d'application

La solution de premier choix en revêtement manuel

Les unités manuelles OptiFlex Pro sont conçues sans compromis et avec rigueur pour une compatibilité industrielle maximale et une utilisation dans le monde entier.

Les composants ingénieurs et solides s'intègrent parfaitement et forment cet ensemble puissant pour un revêtement manuel de grande qualité.

L'ergonomie et la manipulation intuitive permet à chaque utilisateur d'obtenir les meilleurs résultats à tout moment.



PowerBoost® - Technologie sûre pour plus de puissance

La nouvelle technologie PowerBoost des séries OptiFlex Pro offre à 110 kV la plus grande capacité de charge de poudre dans l'industrie du poudrage tout en respectant les consignes de sécurité.

L'opérateur bénéficie d'une performance de revêtement exceptionnelle.

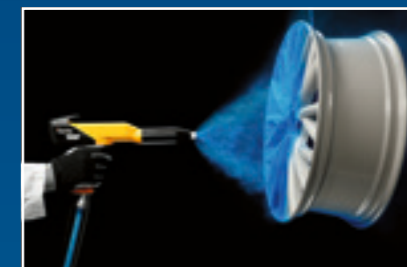
Cette nouvelle fonctionnalité complète les fonctionnalités haute-tension éprouvées, telles que le mode PCC, les pré réglages et les programmes individuels de revêtement et étend considérablement la plage d'applications.

Soyez en avance sur la concurrence !

Avec OptiFlex Pro, vous appliquez de manière extrêmement efficace, avec une qualité élevée et constante.

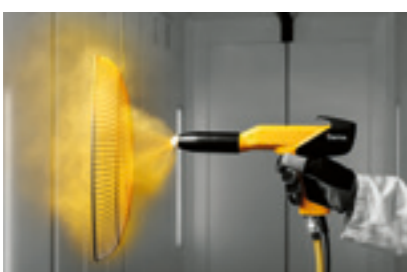
Le mode PCC (Precise Charge Control) régule le courant de pulvérisation même dans les plages d'ampères les plus basses (0-10 μ A) avec la plus grande précision. Cela évite la surcharge des poudres les plus exigeantes telles que les poudres métalliques et garantit une qualité optimale pour les applications de films épais et multicouches ainsi que dans les corps creux.

La technologie DVC (Digital Valve Control) permet un réglage précis et reproductible du débit de poudre et garantit une épaisseur de couche uniforme.



OptiSelect® Pro - la plus grande capacité industrielle

- Le nouveau pistolet OptiSelect Pro se caractérise par un design particulièrement robuste et résistant. Le pistolet ergonomique et léger est bien équilibré dans la main, offre une bonne prise en main et vous permet de revêtir efficacement et plus rapidement.
- La nouvelle technologie haute performance PowerBoost charge tous les types de poudre encore plus efficacement. Les avantages de la puissance supplémentaire permettent une meilleure productivité, des vitesses de convoyeur plus rapides et une performance supérieure.
- La télécommande intégrée permet d'activer facilement le mode de charge de poudre PowerBoost et de régler immédiatement le débit de poudre.
- Le nettoyage intégré des composants de transfert de poudre peut être amélioré grâce au module optionnel PowerClean™ qui assure un nettoyage plus rapide et efficace. Cela améliore les performances lors de l'application de poudres difficiles et facilite le changement de teinte.
- La dernière génération de buses assure une excellente distribution et pénétration de la poudre.



L'injecteur OptiFlow – pour une qualité reproductible

Le nouvel injecteur OptiFlow avec sa conception de cartouche optimise encore plus le principe du venturi dans l'efficacité du transfert et de la faible usure.

En remplaçant simplement la cartouche unique, les performances de l'injecteur sont maintenues de manière optimale.

L'utilisation de moins de pièces et la conception mono-composant améliorent les changements de teinte rapides.

Principales caractéristiques de l'injecteur OptiFlow

- La conception en cartouche incorpore la buse de l'injecteur et l'insert en un unique composant.
- En fonction de la longueur et du diamètre du tuyau, il est possible d'obtenir des débits de poudre allant jusqu'à 450g/min.
- Le tuyau de poudre est équipé d'un raccord rapide.
- Conception unique „Inline“
- Le manchon de la cartouche a été conçu dans un matériau antiadhésif de grande qualité.
- Boîtier d'injecteur robuste moulé sous pression
- Connexions d'air à raccord rapide



L'injecteur OptiFlow avec sa conception Inline assure un transfert de la poudre précis et régulier jusqu'au pistolet.

Control

Maîtrisez l'application !



L'Application Electrostatic (Gema E-App)

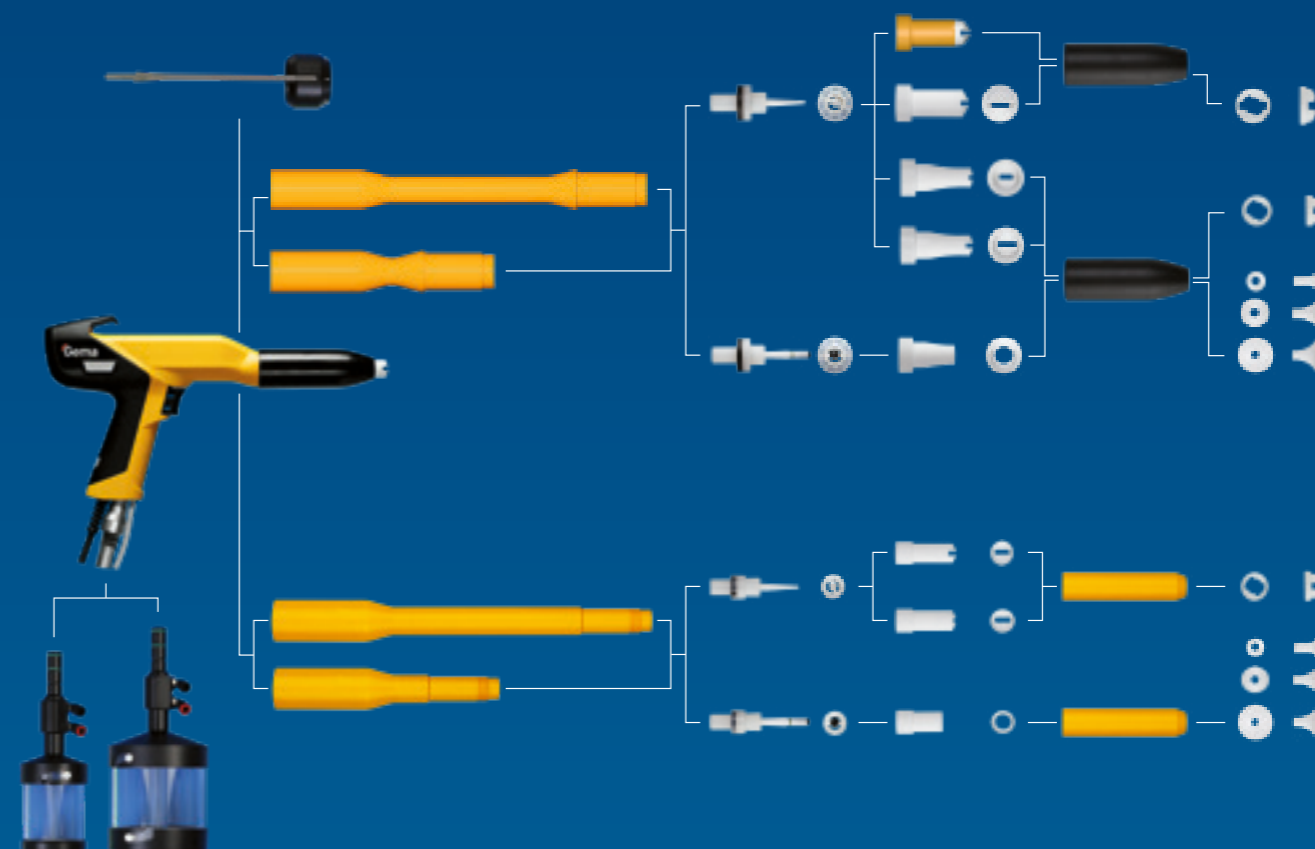
Les nouvelles fonctionnalités d'OptiFlex Pro vous donne également un avantage technologique. L'Application Electrostatic (E-App) avec les fonctions de gestion de ligne intégrées et des fonctionnalités de service supplémentaires rendent le processus de revêtement transparent et mieux contrôlable.

Les paramètres d'application importants sont disponibles à tout moment et peuvent être facilement exportés pour être traités ultérieurement.

Les fonctions de Gema E-App

- Application : Ajustement et contrôles des paramètres de poudrage
- Line Management : Données de productivité et programmes de maintenance
- Setup : Configuration de l'OptiStar et informations système
- Service : Accès aux manuels d'utilisation et au site web Gema

Accessoires OptiSelect® Pro



OptiStar® 4.0 - la référence en matière de contrôles pistolets

- La technologie PowerBoost offre des résultats de poudrage exceptionnels sur toute la surface à poudrer grâce à une charge extrêmement efficace des particules de poudre. Vous augmentez votre productivité, les vitesses de convoyage et le nombre de mètres carrés appliqué.
- Le mode PCC (Precise Charge Control) pour un revêtement de grande qualité.
- Trois programmes standard (pièces plates, profilés et re-poudrage) rendent le poudrage aisé pour les débutants.
- L'affichage intuitif permet à tout utilisateur de définir et de programmer facilement les paramètres essentiels. Le résultat est une qualité de revêtement parfaite pouvant être reproduite à tout moment.
- La technologie DVC (Digital Valve Control) pour un débit de poudre précis.
- L'Electrostatic App (E-App) pour la transparence dans le revêtement.



L'unité de contrôle pistolet OptiStar 4.0 contrôle et ajuste avec précision tous les paramètres pneumatiques et électrostatiques de l'application.

Assortiment de buses

Buses à jet plat et à jet rond pour toutes les applications afin d'obtenir le meilleur jet sur l'objet à peindre. La gamme de buses est caractérisée par :

- Création d'un nuage de poudre optimal
- Elimination des crachats de poudre
- Faible taux d'usure
- Changements de teinte rapides
- Utilisation de matériaux haut de gamme
- Pas de dépôt de poudre
- Conception sans joint apparent

SuperCorona

En option, l'extension SuperCorona :

- Neutralise les ions libres
- Réduit l'effet peau d'orange (retour de ionisation), là où l'épaisseur est importante
- Réduit l'effet de bord



Augmente la productivité !

OptiFlex Pro B, Q, F et S sont disponibles en versions double pistolets.



Des modèles polyvalents pour toutes les exigences



OptiFlex® Pro B



OptiFlex® Pro Q



OptiFlex® Pro F



OptiFlex® Pro S

Pour les changements de teinte fréquents

Si votre production requiert des changements de couleur fréquents et rapides, nous vous recommandons OptiFlex Pro B, conçu pour utiliser le carton de poudre d'origine du fabricant

- Plus grande flexibilité
- Les changements de couleur les plus courts et les plus propres
- Pour le transfert direct de la poudre du carton d'origine
- Vidage complet du carton de poudre grâce à la base vibrante inclinée
- Fluidisation intégrée
- Plaque support carton résistante aux rayures et facilement accessible

Changement de couleur en 35 secondes

Les changements de couleur ultra rapides sont votre priorité ? OptiFlex Pro Q est doté de fonctions supplémentaires qui permettent :

- Le changement de couleur ultra rapide en 30-40 secondes
- D'utiliser tous les types de poudre
- D'occuper peu d'espace

Pour une utilisation continue de la poudre

Si l'utilisation continue de la même poudre sur une longue période constitue l'essentiel de votre programme de production, nous vous recommandons alors l'OptiFlex Pro F avec son réservoir de poudre fluidisée de 50 litres.

- Idéal pour les grandes quantités de poudre
- Compatible avec tous les types de poudre
- Bac de poudre de 50 litres résistant aux rayures avec fluidisation intégrée
- Nettoyage facile du réservoir

Pour les poudres difficiles à appliquer

Vous avez besoin de gérer économiquement des poudres qui ont tendance à se séparer pendant la fluidisation ? OptiFlex Pro S est la solution !

- Système d'agitateur unique avec capacité de trémie de 18 litres
- Traitement de poudre à faible capacité de fluidisation
- Prévention de la séparation des poudres
- Traitement de petites quantités sans perte
- Vidange complète de la poudre restante



OptiFlex® Pro C



OptiFlex® Pro CF



OptiFlex® Pro L



OptiFlex® Pro W

Idéal pour le labo

Vous souhaitez revêtir de petites séries ou des échantillons ? Votre solution est l'OptiFlex Pro C avec godet d'application auto-fluidisant :

- Parfaitement adapté pour les petites quantités de poudre
- Godet auto-fluidisant (option de 150 ml ou 500 ml)
- Utilise des quantités de poudre allant de 20 g à 250 g
- Le godet peut facilement s'adapter à toutes les unités de poudrage

Idéal pour le labo

Vous souhaitez poudrer de petits lots ou des échantillons ? Votre solution est l'OptiFlex Pro CF avec godet à entonnoir.

- Parfaitement adapté pour les petites quantités de poudre
- Résultats de revêtement reproductible
- Changement de couleur simple et fiable en 20 secondes
- Inspection visuelle de tous les composants de transport de poudre
- Conception industrielle robuste et durable
- Entonnoir amovible de 300 ml ou 600 ml

Pour les petites séries

Vous effectuez des applications en laboratoire ou des tests de qualité ? L'OptiFlex Pro L est la solution parfaite pour une utilisation en laboratoire ou du contrôle de la qualité :

- Réservoir de poudre fluidisée
- Volume du réservoir de 4 litres
- Réservoir de poudre amovible
- Nettoyage facile

La solution universelle

Pour les mises à niveau, à monter sur les parois de la cabine ou sur votre site de production : l'OptiFlex Pro W s'intègre dans n'importe quel environnement existant

- Son support peut être fixé sur n'importe quelle cabine de poudrage
- Il achemine la poudre du réservoir fluidisé ou du carton d'origine

Données techniques des modèles OptiFlex Pro



	OptiFlex® Pro B	OptiFlex® Pro Q	OptiFlex® Pro F	OptiFlex® Pro S
Données Electriques				
Tension d'entrée nominale	100 – 240 VAC	100 – 240 VAC	100 – 240 VAC	100 – 240 VAC
Fréquence	50 – 60 Hz	50 – 60 Hz	50 – 60 Hz	50 – 60 Hz
Ecart de température	5 °C à +40 °C +41 °F à +104 °F	5 °C à +40 °C +41 °F à +104 °F	5 °C à +40 °C +41 °F à +104 °F	5 °C à +40 °C +41 °F à +104 °F
Données Pneumatiques				
Pression d'entrée max de l'unité manuelle	10 bar / 145 psi	10 bar / 145 psi	10 bar / 145 psi	10 bar / 145 psi
Pression d'entrée de l'OptiStar	5,5 bar / 80 psi	5,5 bar / 80 psi	5,5 bar / 80 psi	5,5 bar / 80 psi
Teneur max en vapeur d'eau de l'air comprimé	1,3 g/m ³	1,3 g/m ³	1,3 g/m ³	1,3 g/m ³
Teneur max en vapeur d'huile de l'air comprimée	0,1 mg/m ³	0,1 mg/m ³	0,1 mg/m ³	0,1 mg/m ³
Dimensions				
Consommation d'air comprimé en fonctionnement normal	5,5 Nm ³ /h	5,5 Nm ³ /h (sur une durée courte pendant le cycle de nettoyage 30 Nm ³ /h)	7,5 Nm ³ /h	5,5 Nm ³ /h
Volume du réservoir	-	-	50 l	18 l



	OptiSelect® Pro Type GM04	OptiStar® Type CG21	OptiFlex® Pro Equipement de poudrage manuel
Certifications			
	CE0102@II 2 D PTB 19 ATEX 5001	CE0102@II 3 (2) D PTB 17 ATEX 5002	CE@II 3 D IP54 120 °C



	OptiFlex® Pro C	OptiFlex® Pro CF	OptiFlex® Pro L	OptiFlex® Pro W
Données Electriques				
Tension d'entrée nominale	100 – 240 VAC	100 – 240 VAC	100 – 240 VAC	100 – 240 VAC
Fréquence	50 – 60 Hz	50 – 60 Hz	50 – 60 Hz	50 – 60 Hz
Ecart de température	5 °C à +40 °C +41 °F à +104 °F	5 °C à +40 °C +41 °F à +104 °F	5 °C à +40 °C +41 °F à +104 °F	5 °C à +40 °C +41 °F à +104 °F
Données Pneumatiques				
Pression d'entrée max de l'unité manuelle	10 bar / 145 psi	10 bar / 145 psi	10 bar / 145 psi	10 bar / 145 psi
Pression d'entrée de l'OptiStar	5,5 bar / 80 psi	5,5 bar / 80 psi	5,5 bar / 80 psi	5,5 bar / 80 psi
Teneur max en vapeur d'eau de l'air comprimé	1,3 g/m ³	1,3 g/m ³	1,3 g/m ³	1,3 g/m ³
Teneur max en vapeur d'huile de l'air comprimée	0,1 mg/m ³	0,1 mg/m ³	0,1 mg/m ³	0,1 mg/m ³
Dimensions				
Consommation d'air comprimé en fonctionnement normal	5,0 Nm ³ /h	3,0 Nm ³ /h	5,5 Nm ³ /h	5,5 Nm ³ /h
Volume du réservoir	soit 150 ml ou 500 ml	soit 300 ml ou 600 ml	4 l	-

Gema Switzerland

Votre partenaire unique pour une très haute qualité de poudrage

Profitez de notre expertise et de nos plus de 50 ans d'expérience dans l'application électrostatique de poudre. Du revêtement manuel au système entièrement automatisé, nous offrons les solutions qui répondent aux demandes et exigences des clients du monde entier, dans de très nombreux segments de marchés. Un réseau de service mondial vous garantit de toujours bénéficier d'un support professionnel, à tout moment et en tout lieu !

Gema fait partie du groupe Graco Inc. Notre but est d'aider nos clients à améliorer leur productivité en développant des produits attractifs qui ont une longue durée de vie. Nos experts mettent continuellement au point les nouveaux standards de l'industrie du traitement de surface.



Gema Switzerland GmbH se réserve le droit de procéder à des modifications techniques sans préavis. Les illustrations figurant dans cette brochure peuvent présenter des équipements optionnels ne correspondant pas nécessairement à la configuration standard. EquiFlow, Gema, MagicCompact, MagicControl, MagicCylinder, OptiCenter, OptiFlex, OptiFlex Pro, OptiFlow, OptiGun, OptiSelect, OptiSpeeder, OptiStar, OptiStar All-in-One et PowerBoost sont des marques de Gema Switzerland.

Gema Switzerland GmbH

Mövenstrasse 17 | 9015 St.Gallen | Switzerland

T +41 71 313 83 00 | F +41 71 313 83 83

www.gemapowdercoating.com